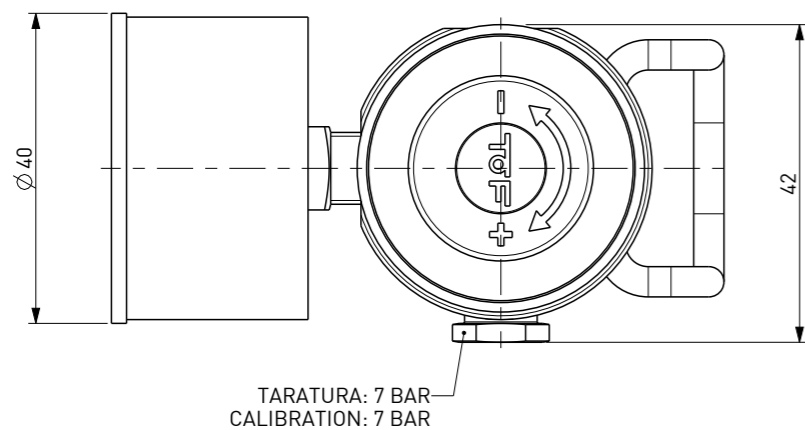



ATTACCO BOMBOLA ACME
 MAX REGOLAZIONE RIDUTTORE= 5,5 BAR
 INIZIO SFIATO VALVOLA DI SICUREZZA= 7 BAR
 MAX SOVRAPRESSIONE= +8%

ACME CYLINDER CONNECTION
 MAX PRESSURE REDUCING VALVE REGULATION= 5,5 BAR
 SAFETY VALVE INITIAL RELIEF= 7 BAR
 MAX OVERPRESSURE= +8%



FILE: 27_410U0B70	DISEGNO DI PROPRIETA' RISERVATA A TUTTI GLI EFFETTI DI LEGGE		 ITALIAN MANUFACTURERS SINCE 1948		
ARCHIVIO: //	TOLLERANZE UNI EN ISO 22768-F TRANNE DOVE DIVERSAMENTE INDICATO	<input type="checkbox"/> QUOTE IMPORTANTI <input checked="" type="checkbox"/> ESPONENTE DI MODIFICA			
REPARTO: MON-B	MATERIALE: DIVERSI / VARIOUS				
SCALA: 1:1	NORMATIVE:				
DIS.N°: 27/410U0B70		GRUPPO			
- RIDUTTORE ATTACCO ACME - 7 BAR - 1 UTENZA USCITA LIBERA - MANOMETRO BASSA PRESSIONE ATTACCO POSTERIORE					
- ACME PRESSURE REDUCER 1 FREE EXIT G1/8 - 7 BAR - REAR CONNECTION LOW PRESSURE GAUGE					
Rev.	DATA	DESCRIZIONE	DIS.	DEL.	PEZZO GREZZO Kg :
2	09-12-2015	AGGIORNAMENTO GRAFICO / GRAPHIC UPDATE	BR	TD	PEZZO FINITO Kg : 0.493
PRIMA EMISSIONE: 24-07-2012					DISEGNO STAMPO:
NOTE:					FORMATO: A3
					FOGLIO: 1