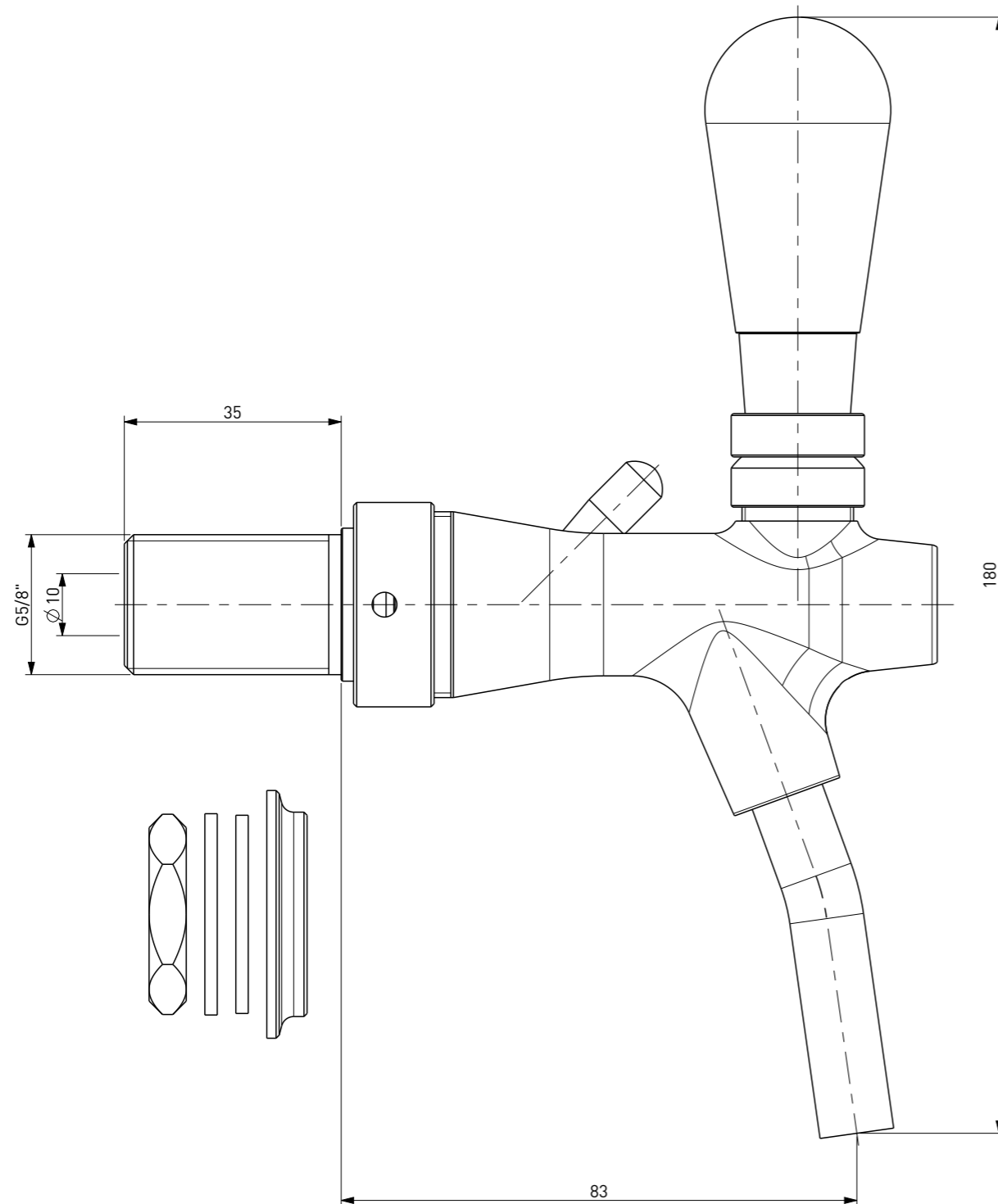



TO USE ONLY WITH BEER DISPENSING



NOTES:

- PRODOTTO CERTIFICATO SK 311-004
- SK 311-004 CERTIFIED PRODUCT

FILE: 10_025X		DISEGNO DI PROPRIETA' RISERVATA A TUTTI GLI EFFETTI DI LEGGE		 ITALIAN MANUFACTURERS SINCE 1948	
ARCHIVIO: //		TOLLERANZE UNI EN ISO 22768-F TRANNE DOVE DIVERSAMENTE INDICATO			
REPARTO: MON-B		<input type="checkbox"/> QUOTE IMPORTANTI <input checked="" type="checkbox"/> ESPONENTE DI MODIFICA			
SCALA: 1:1		MATERIALE: DIVERSI / VARIOUS			
NORMATIVE:		DIS.N°: 10/25X		GRUPPO	
		- RUBINETTI EROGAZIONE GRUPPO 10X / GROUP 10X DISPENSING TAPS			
		- RUBINETTO BIRRA INOX CON COMPENSATORE - CANOTTO G5/8 X 35 X 10 - BECCUCCIO INOX - INOX DORATO			
		- STAINLESS STEEL BEER TAP WITH COMPENSATOR - SHANK G5/8 X 35 X 10 - STAINLESS STEEL NOZZLE - GOLD PLATED			
Rev.	DATA	DESCRIZIONE	DIS.	DEL.	PEZZO GREZZO Kg :
5	13-03-2018	RIPRISTINATO CODICE / RESTORED CODE	BR	TD	PEZZO FINITO Kg : 0.638
PRIMA EMISSIONE: 07-12-2001					DISEGNO STAMPO:
NOTE:					FORMATO: A3
					FOGLIO: 1