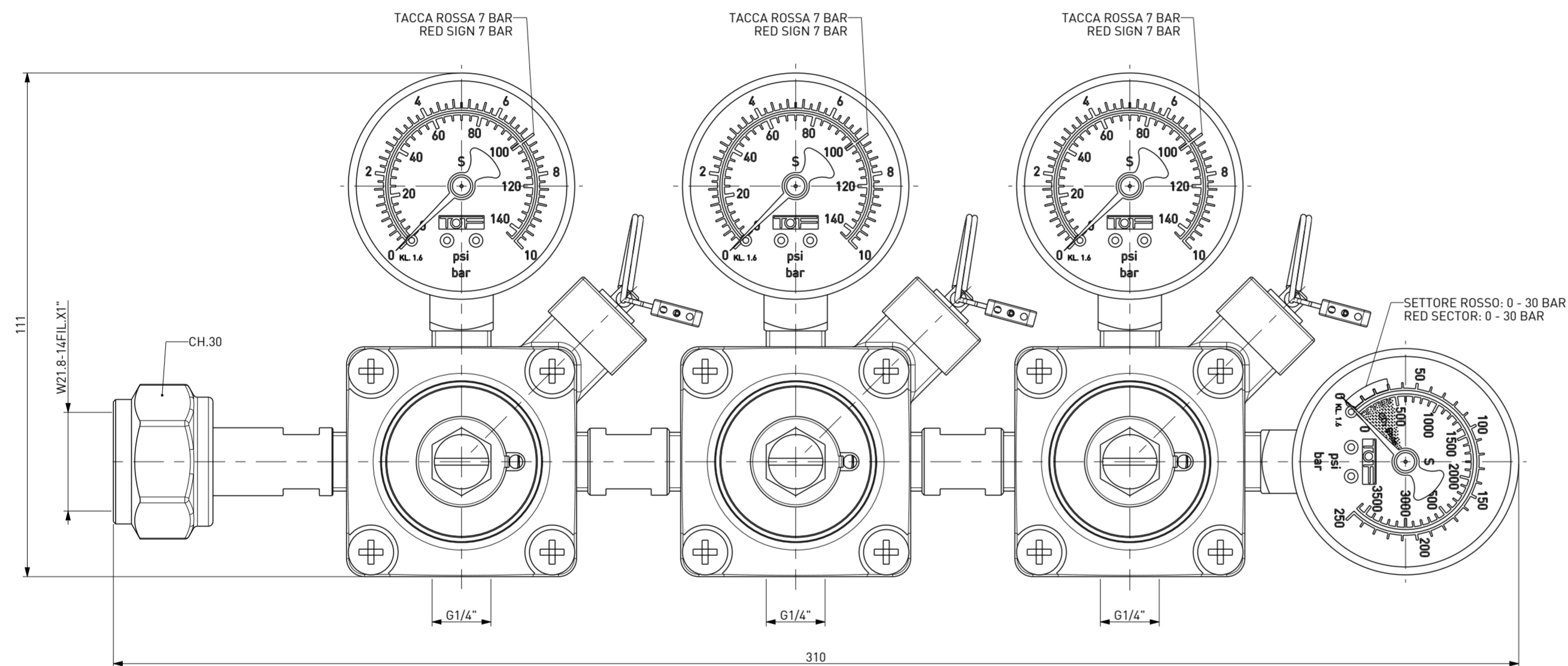



TARATURA: 7 BAR
 CALIBRATION: 7 BAR



ATTACCO BOMBOLA SECONDO NORMA UNI 11144 - DIN 477
 MAX REGOLAZIONE RIDUTTORE= 6,8 BAR
 INIZIO SFIATO VALVOLE DI SICUREZZA= 7 BAR
 MAX SOVRAPRESSIONE= +8%

*CYLINDER CONNECTION ACCORDING UNI 11144 - DIN 477
 MAX PRESSURE REDUCING VALVE REGULATION= 6,8 BAR
 SAFETY VALVES INITIAL RELIEF= 7 BAR
 MAX OVERPRESSURE= +8%*

FILE: 24_020PU0B70	DISEGNO DI PROPRIETA' RISERVATA A TUTTI GLI EFFETTI DI LEGGE		 ITALIAN MANUFACTURERS SINCE 1948		
ARCHIVIO: //					
REPARTO: MON-B	TOLLERANZE UNI EN ISO 22768-F	QUOTE IMPORTANTI			
SCALA: 1:1	TRANNE DOVE DIVERSAMENTE INDICATO	ESPOSENTE DI MODIFICA			
MATERIALE: DIVERSI / VARIOUS	NORMATIVE:				
DIS.N°: 24/20PU0B70			GRUPPO		
- RIDUTTORE 3 ULENZE USCITA LIBERA - 7 BAR - BASSA E ALTA PRESSIONE - W21.8-14FIL.X1" CH.30			- RIDUTTORE DI PRESSIONE / PRESSURE REDUCER		
- 3 FREE EXIT G1/4 PRESSURE REDUCER - 7 BAR - HIGH AND LOW PRESSURE GAUGES - W21.8-14FIL.X1" CH.30					
Rev.	DATA	DESCRIZIONE	DIS.	DEL.	PEZZO GREZZO Kg :
2	25-11-2015	AGGIORNAMENTO GRAFICO / GRAPHIC UPDATE	BR	TD	PEZZO FINITO Kg : 3.802
PRIMA EMISSIONE: 25-07-2011			DISEGNO STAMPO:		
NOTE:			FORMATO: A2		FOGLIO: 1