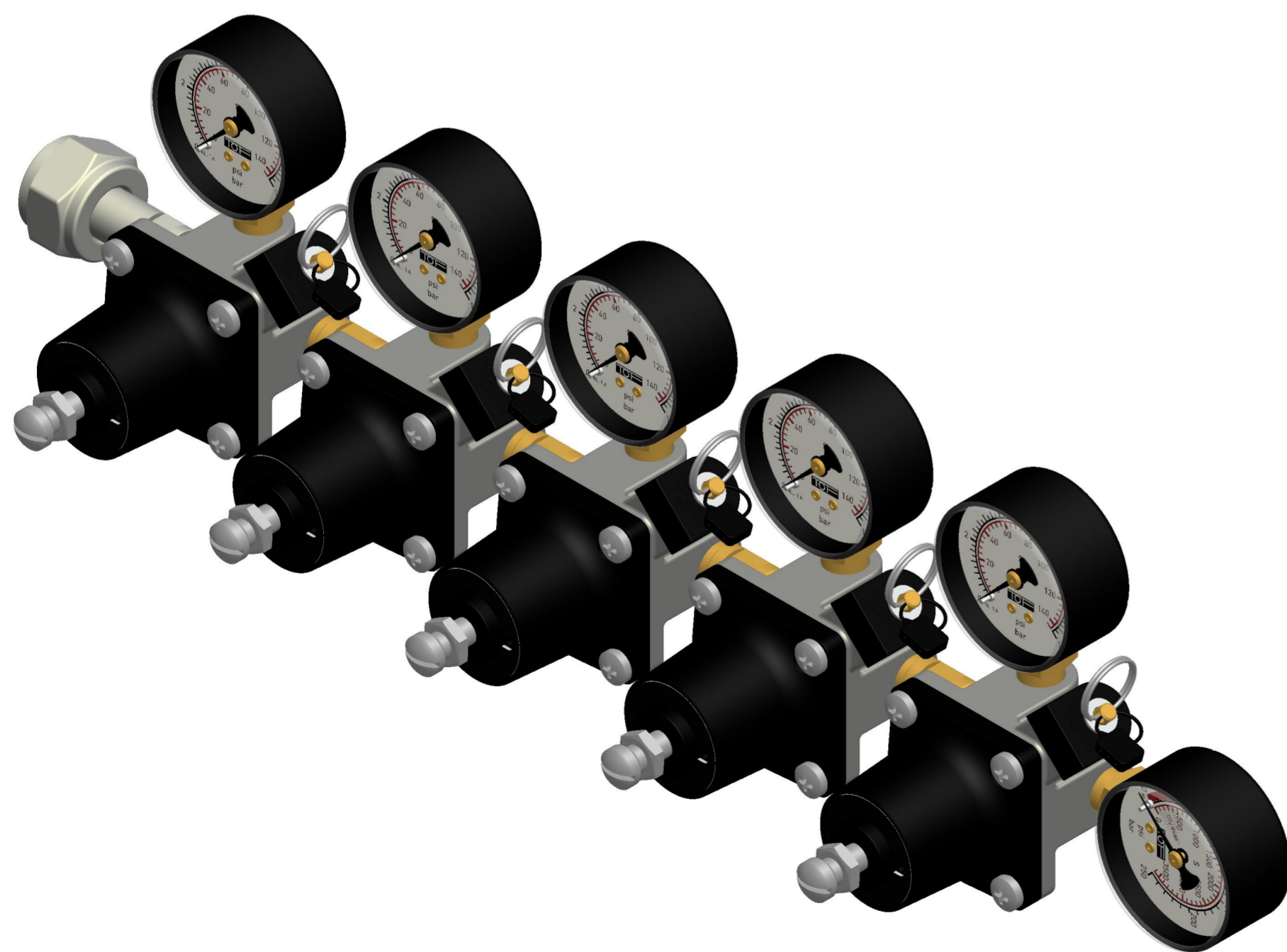
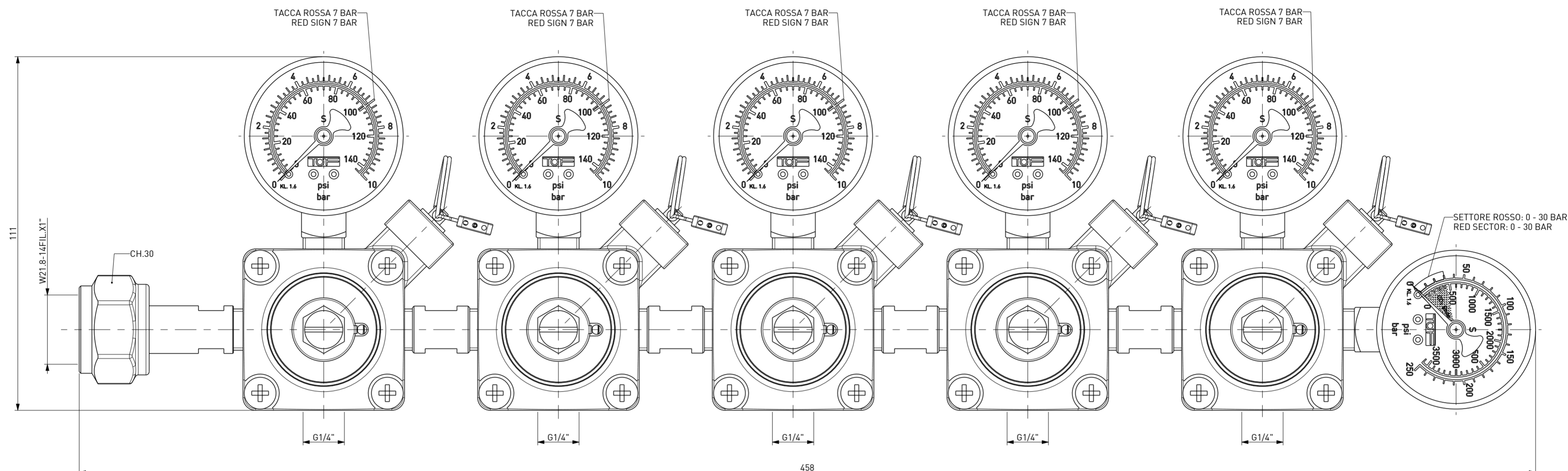


TARATURA: 7 BAR
CALIBRATION: 7 BAR



ATTACCO BOMBOLA SECONDO NORMA UNI 11144 - DIN 477
MAX REGOLAZIONE RIDUTTORE= 6,8 BAR
INIZIO SFIATO VALVOLE DI SICUREZZA= 7 BAR
MAX SOVRAPRESSIONE= +8%

*CYLINDER CONNECTION ACCORDING UNI 11144 - DIN 477
MAX PRESSURE REDUCING VALVE REGULATION= 6,8 BAR
SAFETY VALVES INITIAL RELIEF= 7 BAR
MAX OVERPRESSURE= +8%*

FILE: 24_023PU0B70	DISEGNO DI PROPRIETA' RISERVATA A TUTTI GLI EFFETTI DI LEGGE		 ITALIAN MANUFACTURERS SINCE 1948
ARCHIVIO: //	TOLLERANZE UNI EN ISO 22768-F TRANNE DOVE DIVERSAMENTE INDICATO	<input type="checkbox"/> QUOTE IMPORTANTI <input type="checkbox"/> ESPONENTE DI MODIFICA	
REPARTO: MON-B	MATERIALE: DIVERSI / VARIOUS		
SCALA: 1:1	NORMATIVE:		
DIS.N°: 24/23PU0B70			GRUPPO
- RIDUTTORE 5 UTENZE USCITA LIBERA - 7 BAR - BASSA E ALTA PRESSIONE - W21.8-14FIL.X1" CH.30			
- 5 FREE EXIT G1/4 PRESSURE REDUCER - 7 BAR - HIGH AND LOW PRESSURE GAUGES - W21.8-14FIL.X1" CH.30			
Rev.	DATA	DESCRIZIONE	DIS. DEL. PEZZO GREZZO Kg :
1	25-11-2015	AGGIORNAMENTO GRAFICO / GRAPHIC UPDATE	BR TD PEZZO FINITO Kg : 6.051
PRIMA EMISSIONE: 13-05-2013			DISEGNO STAMPO:
NOTE:			FORMATO: A2 FOGLIO: 1