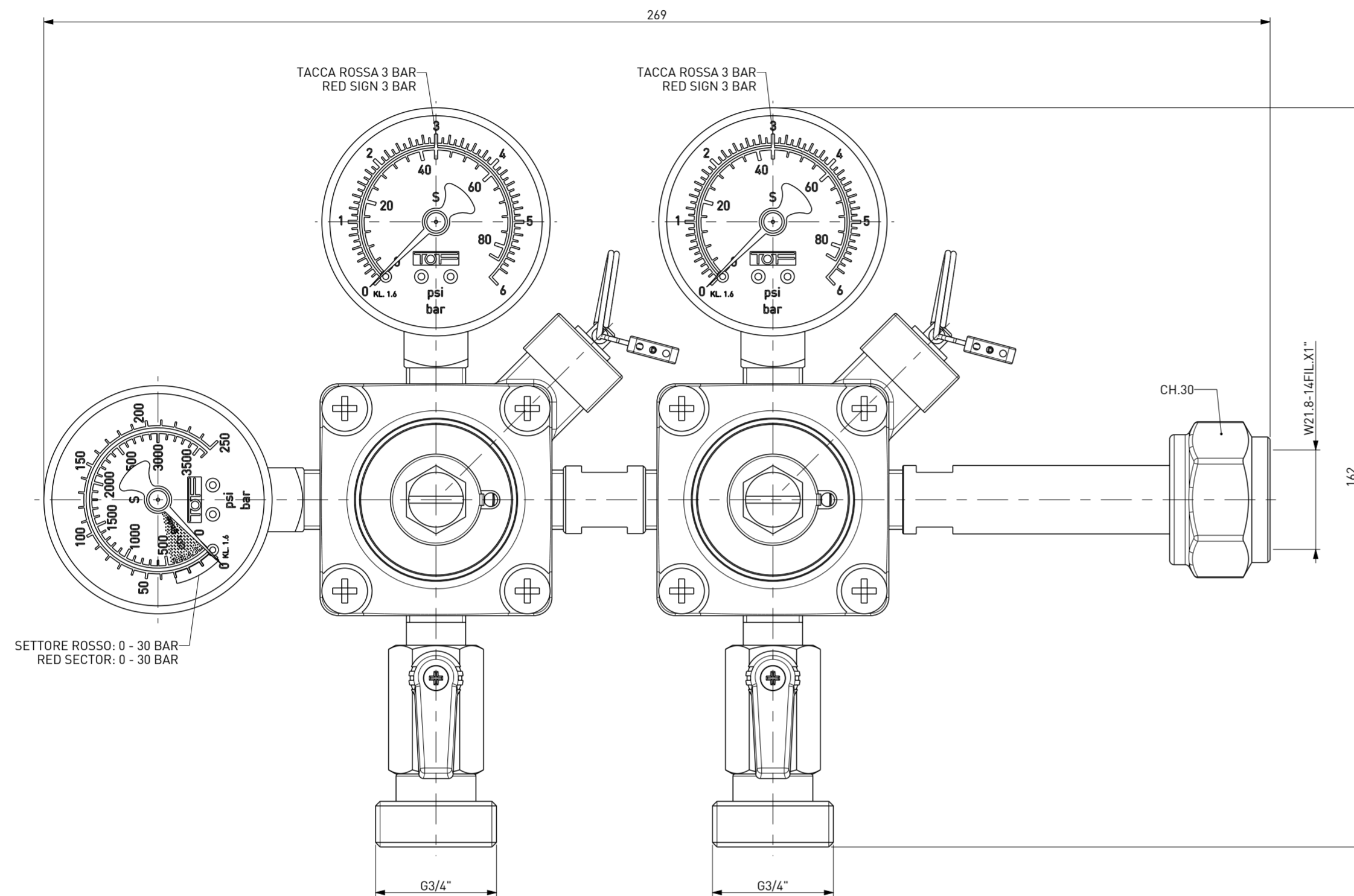
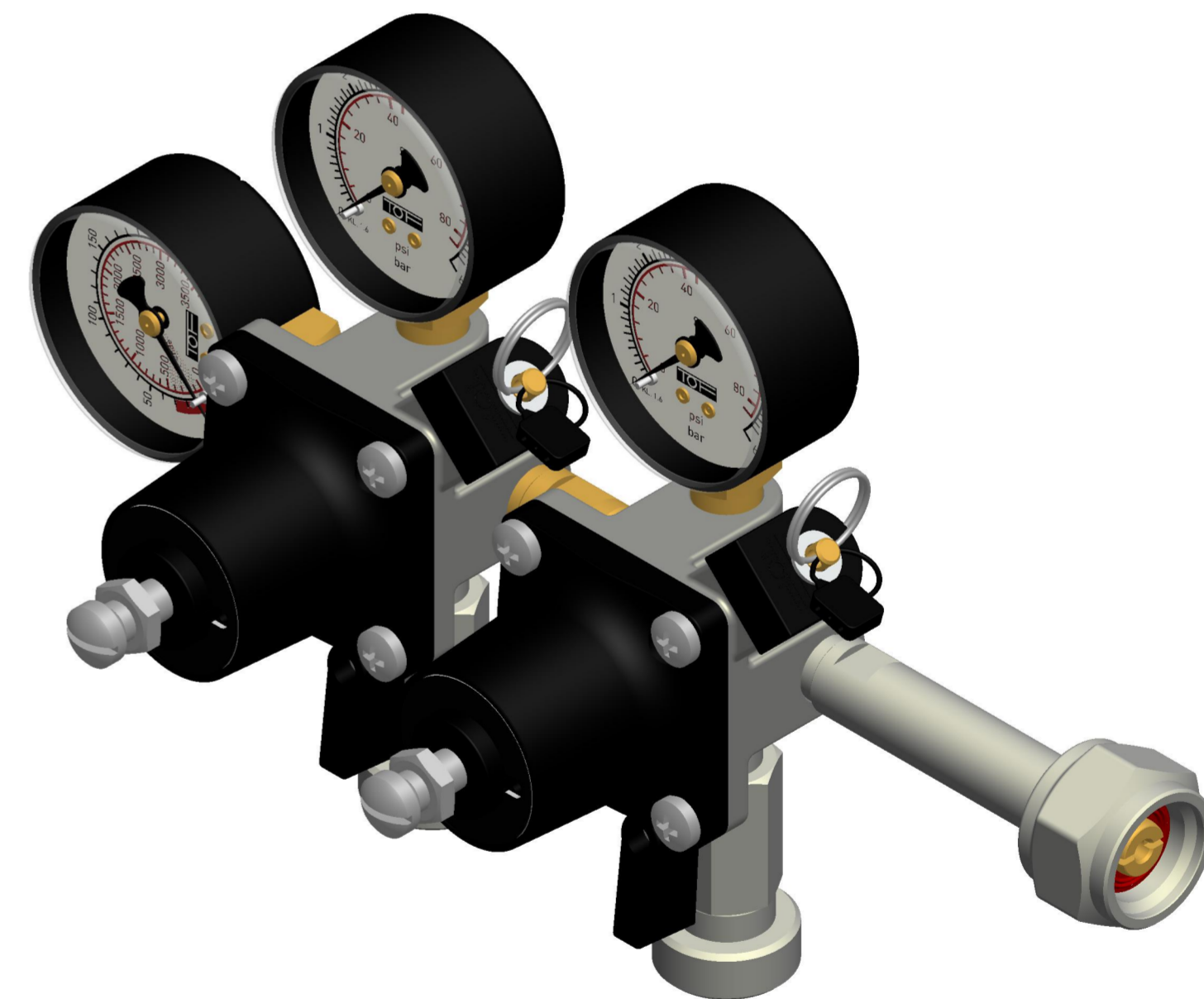


TARATURA: 2 BAR
CALIBRATION: 2 BAR



ATTACCO BOMBOLA SECONDO NORMA UNI 11144 - DIN 477
 PRODOTTO CERTIFICATO SK 311-014
 MAX REGOLAZIONE RIDUTTORE= 1,8 BAR
 INIZIO SFIATO VALVOLE DI SICUREZZA= 2 BAR
 MAX SOVRAPRESSIONE= +8%

CYLINDER CONNECTION ACCORDING UNI 11144 - DIN 477
SK 311-014 CERTIFIED PRODUCT
MAX PRESSURE REDUCING VALVE REGULATION= 1,8 BAR
SAFETY VALVES INITIAL RELIEF= 2 BAR
MAX OVERPRESSURE= +8%



FILE: 24_105P	DISEGNO DI PROPRIETA' RISERVATA A TUTTI GLI EFFETTI DI LEGGE			
ARCHIVIO: //				
REPARTO: MON-B	TOLLERANZE UNI EN ISO 22768-F	QUOTE IMPORTANTI		
SCALA: 1:1	TRANNE DOVE DIVERSAMENTE INDICATO	ESPONENTE DI MODIFICA		
MATERIALE: DIVERSI / VARIOUS	NORMATIVE:			
DIS.N°: 24/105P		GRUPPO		
		- RIDUTTORE DI PRESSIONE / PRESSURE REDUCER		
- RIDUTTORE "GERMANY" 2 UTENZE G3/4 CON VALVOLA A SFERA - 2 BAR - BASSA E ALTA PRESSIONE - W21.8-14FIL.X1" CH.30				
- "GERMANY" PRESSURE GAUGES 2 EXIT G3/4 WITH BALL VALVE - 2 BAR - HIGH AND LOW PRESSURE GAUGES - W21.8-14FIL.X1" CH.30				
Rev.	DATA	DESCRIZIONE	DIS.	DEL.
2	22-05-2015	AGGIORNAMENTO 3D / 3D UPDATE	BR	TD
PRIMA EMISSIONE: 31-07-2007			PEZZO GREZZO Kg : 2.951	
NOTE:			PEZZO FINITO Kg : 2.951	
			DISEGNO STAMPO:	
			FORMATO: A2	
			FOGLIO: 1	

