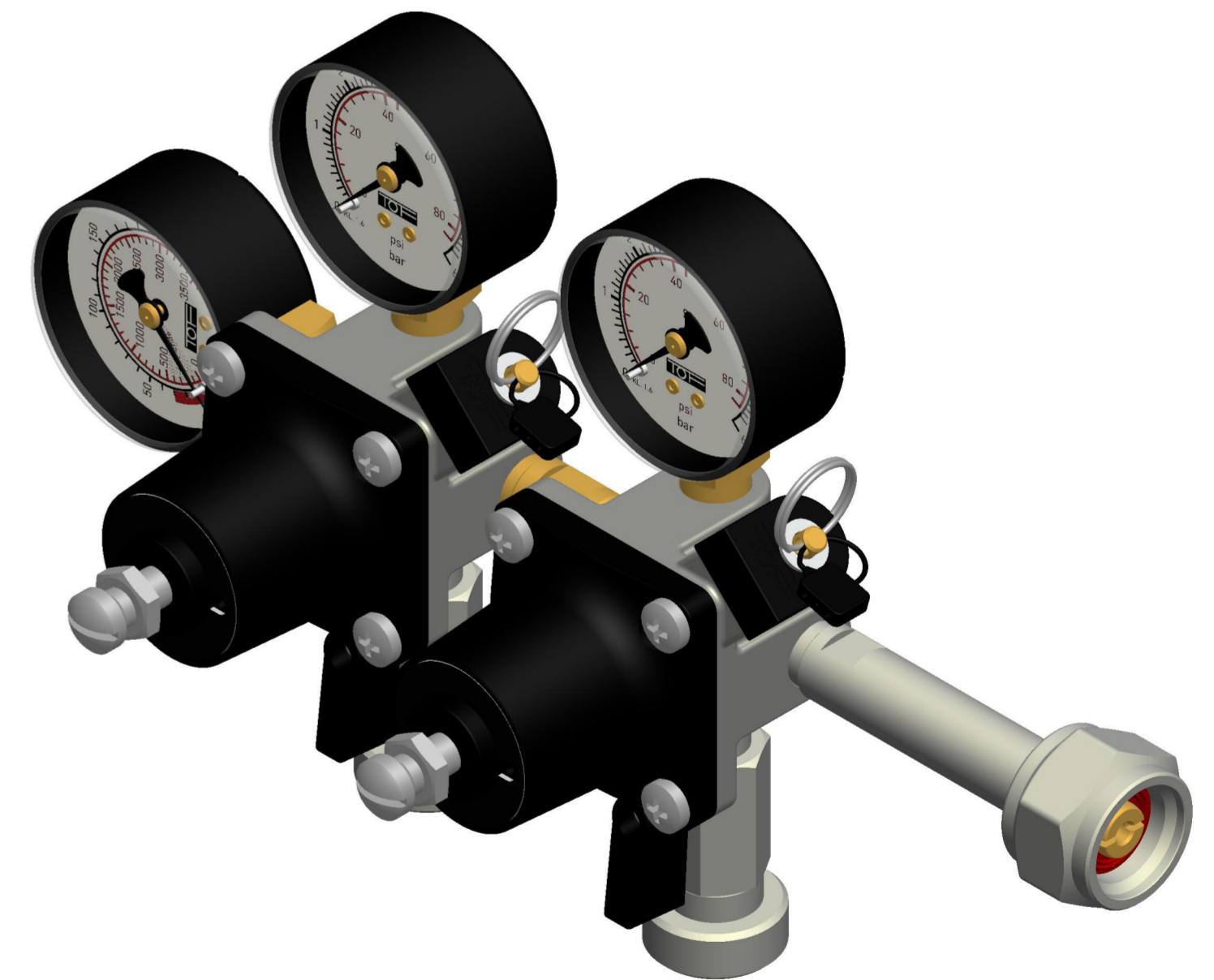
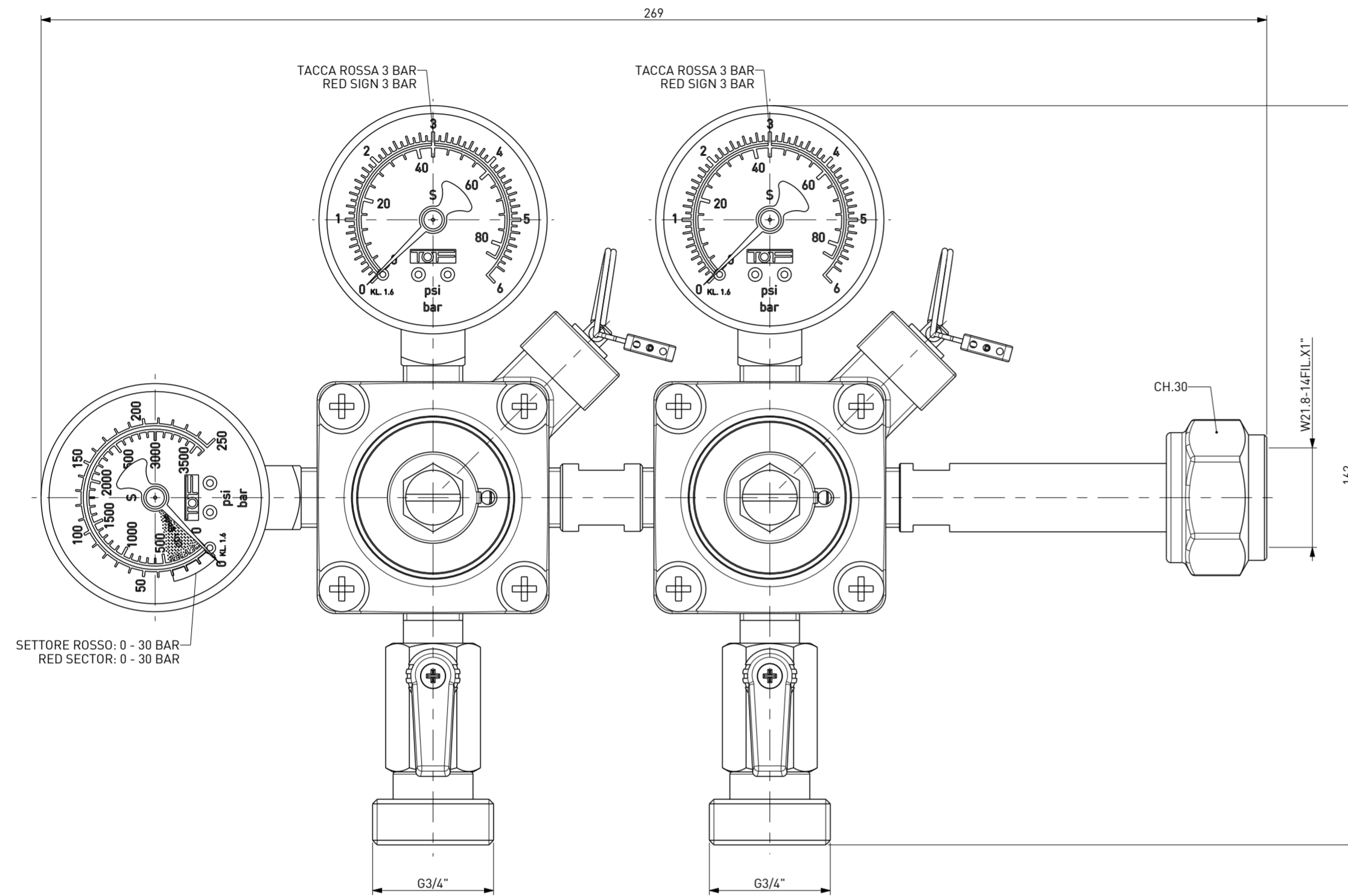


TARATURA: 3 BAR
 CALIBRATION: 3 BAR



ATTACCO BOMBOLA SECONDO NORMA UNI 11144 - DIN 477
 PRODOTTO CERTIFICATO SK 311-014
 MAX REGOLAZIONE RIDUTTORE= 2,8 BAR
 INIZIO SFIATO VALVOLE DI SICUREZZA= 3 BAR
 MAX SOVRAPRESSIONE= +8%

CYLINDER CONNECTION ACCORDING UNI 11144 - DIN 477
SK 311-014 CERTIFIED PRODUCT
MAX PRESSURE REDUCING VALVE REGULATION= 2,8 BAR
SAFETY VALVES INITIAL RELIEF= 3 BAR
MAX OVERPRESSURE= +8%

FILE: 24_106P	DISEGNO DI PROPRIETA' RISERVATA A TUTTI GLI EFFETTI DI LEGGE				
ARCHIVIO: //					
REPARTO: MON-B	TOLLERANZE UNI EN ISO 22768-F	QUOTE IMPORTANTI			
SCALA: 1:1	TRANNE DOVE DIVERSAMENTE INDICATO	ESPONENTE DI MODIFICA			
MATERIALE: DIVERSI / VARIOUS					
NORMATIVE:					
DIS.N°: 24/106P			GRUPPO		
			- RIDUTTORE DI PRESSIONE / PRESSURE REDUCER		
- RIDUTTORE "GERMANY" 2 UTENZE G3/4 CON VALVOLA A SFERA - 3 BAR - BASSA E ALTA PRESSIONE - W21.8-14FIL.X1" CH.30					
- "GERMANY" PRESSURE REDUCER 2 EXIT G3/4 WITH BALL VALVE - 3 BAR - HIGH AND LOW PRESSURE GAUGES - W21.8-14FIL.X1" CH.30					
Rev.	DATA	DESCRIZIONE	DIS.	DEL.	PEZZO GREZZO Kg :
2	22-05-2015	AGGIORNAMENTO 3D / 3D UPDATE	BR	TD	PEZZO FINITO Kg : 2.951
PRIMA EMISSIONE: 31-07-2007				DISEGNO STAMPO:	
NOTE:				FORMATO: A2	
				FOGLIO: 1	