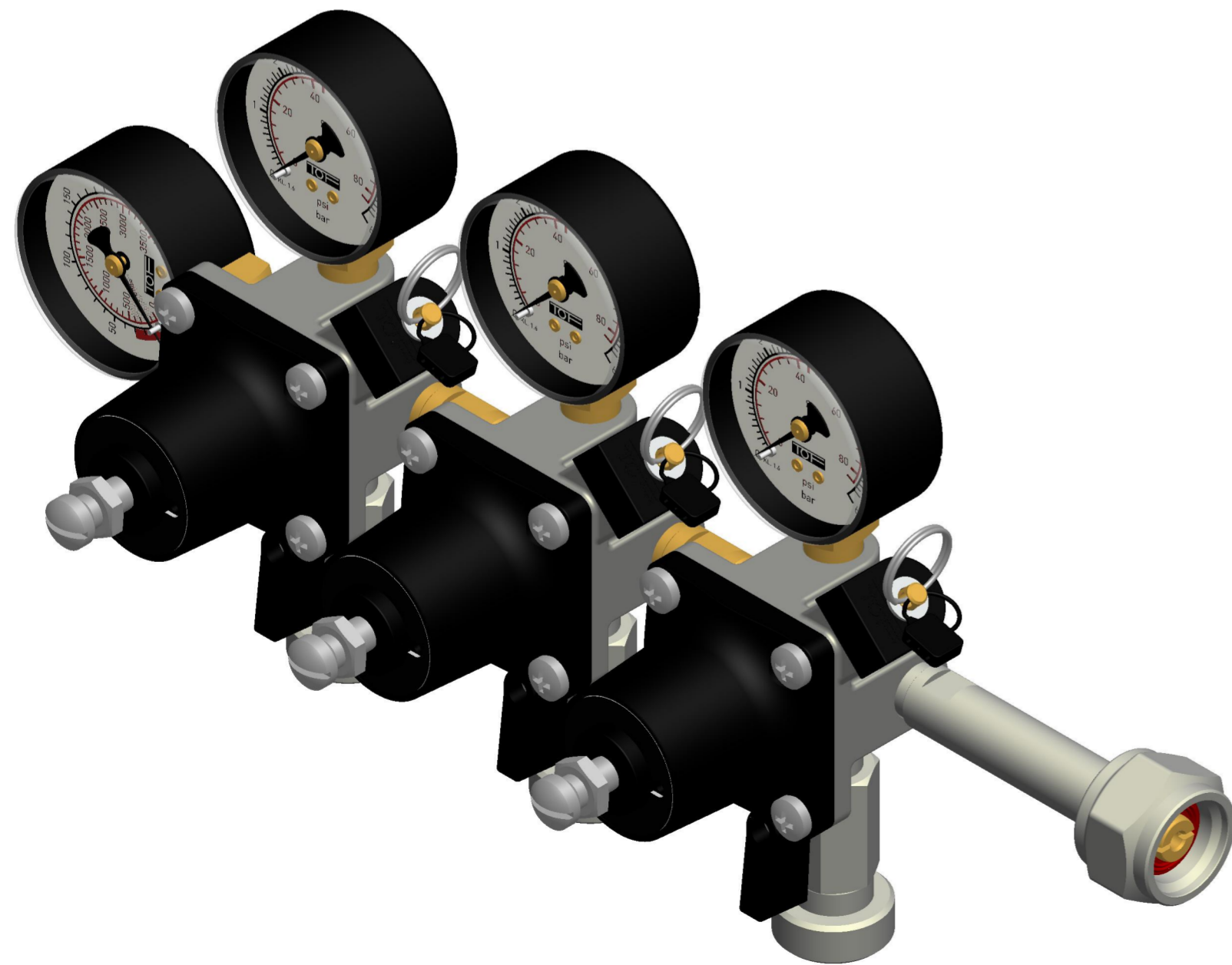
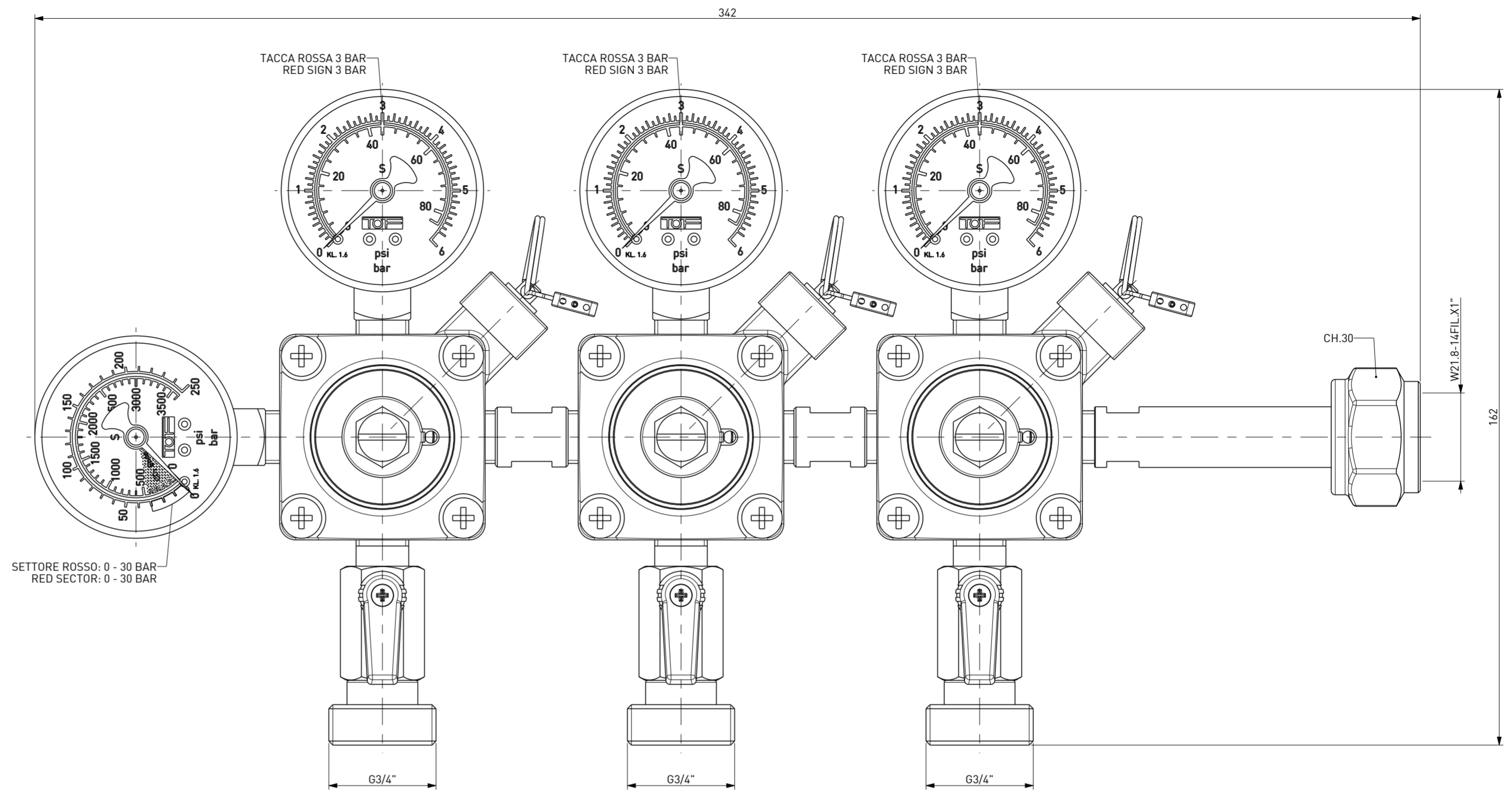



TARATURA: 2 BAR
CALIBRATION: 2 BAR



ATTACCO BOMBOLA SECONDO NORMA UNI 11144 - DIN 477
 PRODOTTO CERTIFICATO SK 311-014
 MAX REGOLAZIONE RIDUTTORE= 1,8 BAR
 INIZIO SFIATO VALVOLE DI SICUREZZA= 2 BAR
 MAX SOVRAPRESSIONE= +8%

*CYLINDER CONNECTION ACCORDING UNI 11144 - DIN 477
 SK 311-014 CERTIFIED PRODUCT
 MAX PRESSURE REDUCING VALVE REGULATION= 1,8 BAR
 SAFETY VALVES INITIAL RELIEF= 2 BAR
 MAX OVERPRESSURE= +8%*

FILE: 24_110P	DISEGNO DI PROPRIETA' RISERVATA A TUTTI GLI EFFETTI DI LEGGE		
ARCHIVIO: //			
REPARTO: MON-B	TOLLERANZE UNI EN ISO 22768-F	QUOTE IMPORTANTI	ITALIAN MANUFACTURERS SINCE 1948
SCALA: 1:1	TRANNE DOVE DIVERSAMENTE INDICATO	ESPOSENTE DI MODIFICA	
MATERIALE: DIVERSI / VARIOUS	NORMATIVE:		
DIS.N°: 24/110P		GRUPPO	
- RIDUTTORE "GERMANY" 3 UTENZE G3/4 CON VALVOLA A SFERA - 2 BAR - BASSA E ALTA PRESSIONE - W21.8-14FIL.X1" CH.30		- RIDUTTORE DI PRESSIONE / PRESSURE REDUCER	
- "GERMANY" PRESSURE REDUCER 3 EXIT G3/4 WITH BALL VALVE - 2 BAR - HIGH AND LOW PRESSURE GAUGES - W21.8-14FIL.X1" CH.30			
Rev.	DATA	DESCRIZIONE	DIS. DEL. PEZZO GREZZO Kg :
2	12-06-2015	AGGIORNAMENTO 3D / 3D UPDATE	BR TD PEZZO FINITO Kg : 4.192
PRIMA EMISSIONE: 31-07-2007		DISEGNO STAMPO:	
NOTE:		FORMATO: A2 FOGLIO: 1	