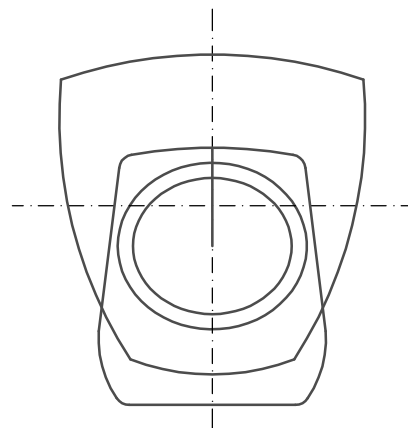


CODE	FINISH	NOTES
40/150	LUCIDATO / POLISHED	
40/155	CROMATO / CHROME PLATED	
40/160	DORATO / GOLD PLATED	
40/165	CROMO NERO / BLACK CHROME	
40/170	COLORATO / PAINTED	
40/150-G13	RAME SPAZZOLATO / BRUSHED COPPER	



POS.	N.PZ.	DENOMINAZIONE	MATERIALE	DIS. - NOTE
		 <b>ITALIAN MANUFACTURERS SINCE 1948</b>	<b>DISEGNO DI PROPRIETA' RISERVATA A TUTTI GLI EFFETTI DI LEGGE</b>	FILE: 40_0150
				TOLLERANZE UNI - ISO 2768-M TRANNE DOVE DIVERSAMENTE INDICATO
Rev.	DATA	DESCRIZIONE	DIS.	DEL.
7	02-03-2016	AGGIUNTO CODICE RAME SPAZZOLATO / ADDED CODE	BR	TD
				<b>DIS.N°: 40/150</b>
SOSTITUISCE IL DISEGNO:		- COLONNE OTTONE, COMPONENTI		
SOSTITUITO DAL DISEGNO:		- COLONNA GRAN GIOTTO 1 VIA		
PRIMA EMISSIONE: 22-02-1995		FORMATO: A3 - FOGLIO: 1/1	CON PORTAMEDAGLIA E RICIRCOLO	
P. GREZZO KG.:		P. FINITO KG.:	- 1 WAY GRAN GIOTTO TOWER WITH	
DIS. STAMPO:		NOTE:	RICIRCULATION PIPE AND MEDAL HOLDER	