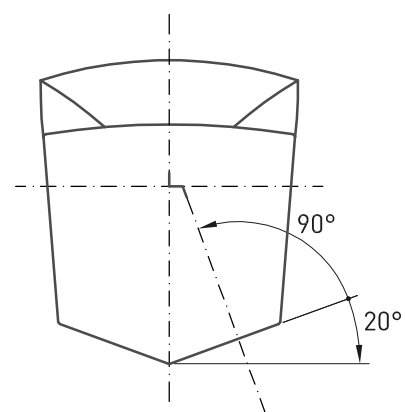


CODE	FINISH	NOTES
40/600	LUCIDATO / POLISHED	
40/605	CROMATO / CHROME PLATED	
40/610	DORATO / GOLD PLATED	
40/615	CROMO NERO / BLACK CHROME	
40/620	COLORATO / PAINTED	
40/600-G13	RAME SPAZZOLATO / BRUSHED COPPER	



POS.	N.PZ.	DENOMINAZIONE	MATERIALE	DIS. - NOTE
		 ITALIAN MANUFACTURERS SINCE 1948	DISEGNO DI PROPRIETA' RISERVATA A TUTTI GLI EFFETTI DI LEGGE	FILE: 40_0600
				TOLLERANZE UNI EN ISO 22768-F TRANNE DOVE DIVERSAMENTE INDICATO
Rev.	DATA	DESCRIZIONE	DIS. DEL.	DIS.N°: 40/600
6	02-03-2016	AGGIUNTO CODICE RAME SPAZZOLATO / ADDED CODE	BR TD	
SOSTITUISCE IL DISEGNO:			- COLONNE OTTONE - COMPONENTI	
SOSTITUITO DAL DISEGNO:			- COLONNA GIOTTO 2 VIE	
PRIMA EMISSIONE: 22-02-1995		FORMATO: A3 - FOGLIO: 1/1	CON RICIRCOLO - G5/8	
P. GREZZO KG.:		P. FINITO KG.:	- 2 WAYS GIOTTO TOWER WITH	
DIS. STAMPO:		NOTE:	RICIRCULATION PIPE - G5/8	