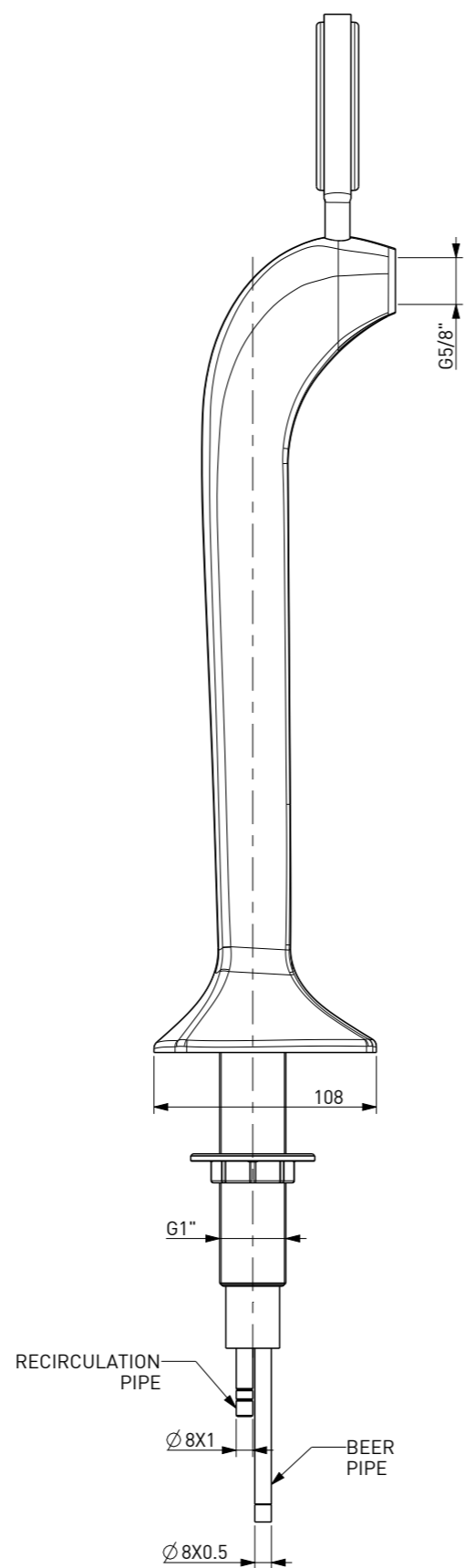
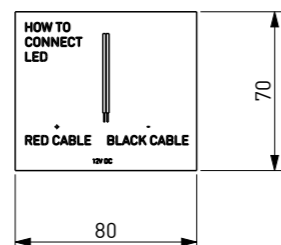
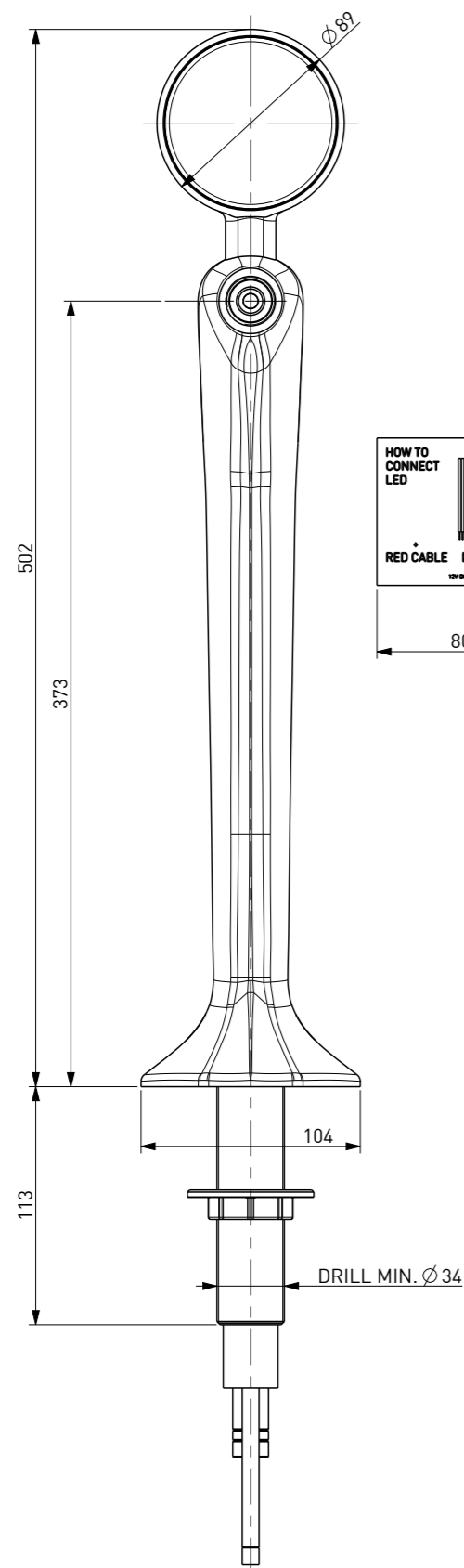


CODE	FINISH	NOTES
40/500LLP1-O	LUCIDATO / POLISHED	
40/500LLP1-OC	CROMATO / CHROME PLATED	
40/500LLP1-OD	DORATO / GOLD PLATED	
40/500LLP1-BR	CROMO NERO / BLACK CHROME	

FILE: 40_0500LLP1	DISEGNO DI PROPRIETA' RISERVATA A TUTTI GLI EFFETTI DI LEGGE				
ARCHIVIO: //					
REPARTO: MON-B	TOLLERANZE UNI EN ISO 22768-F	QUOTE IMPORTANTI			
SCALA: 3:10	TRANNE DOVE DIVERSAMENTE INDICATO	ESPOSENTE DI MODIFICA			
MATERIALE: DIVERSI / VARIOUS	NORMATIVE:				
<b>DIS.N°: 40/500LLP1</b>		GRUPPO			
		- COLONNE OTTONE, COMPONENTI / BRASS FONT, COMPONENTS			
		- COLONNA GIOTTO 1 VIA CON RICIRCOLO - G1/2 - CON MEDAGLIA LUCE A LED - PLACCHE MEDAGLIA PIATTE			
		- 1 WAY GIOTTO TOWER WITH RECIRCULATION PIPE - G1/2 - WITH LED BADGE HOLDER - FLAT PLATES			
Rev.	DATA	DESCRIZIONE	DIS.	DEL.	PEZZO GREZZO Kg :
0	14-02-2018	EMISSIONE / EMISSION	BR	TD	PEZZO FINITO Kg : 2.900
PRIMA EMISSIONE: 14-02-2018					DISEGNO STAMPO:
NOTE:					FORMATO: A3
					FOGLIO: 1



CODE	FINISH	NOTES
40/575LLP1-O	LUCIDATO / POLISHED	
40/575LLP1-OC	CROMATO / CHROME PLATED	
40/575LLP1-OD	DORATO / GOLD PLATED	
40/575LLP1-BR	CROMO NERO / BLACK CHROME	

FILE: 40_0575LLP1	DISEGNO DI PROPRIETA' RISERVATA A TUTTI GLI EFFETTI DI LEGGE				
ARCHIVIO: //					
REPARTO: MON-B	TOLLERANZE UNI EN ISO 22768-F	○ QUOTE IMPORTANTI			
SCALA: 3:10	TRANNE DOVE DIVERSAMENTE INDICATO	⊕ ESPONENTE DI MODIFICA			
MATERIALE: DIVERSI / VARIOUS	NORMATIVE:				
<b>DIS.N°: 40/575LLP1</b>		GRUPPO			
		- COLONNE OTTONE, COMPONENTI / BRASS FONT, COMPONENTS			
		- COLONNA GIOTTO 1 VIA CON RICIRCOLO - G5/8 - CON MEDAGLIA LUCE A LED - PLACCHE MEDAGLIA PIATTE			
		- 1 WAY GIOTTO TOWER WITH RECIRCULATION PIPE - G5/8 - WITH LED BADGE HOLDER - FLAT PLATES			
Rev.	DATA	DESCRIZIONE	DIS.	DEL.	PEZZO GREZZO Kg :
0	01-02-2018	EMISSIONE / EMISSION	BR	TD	PEZZO FINITO Kg : 2.900
PRIMA EMISSIONE: 01-02-2018					DISEGNO STAMPO:
NOTE:					FORMATO: A3
					FOGLIO: 1