
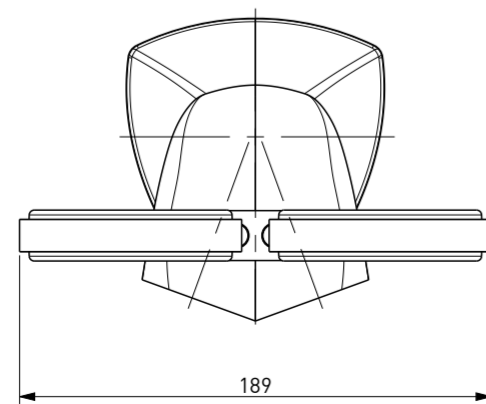
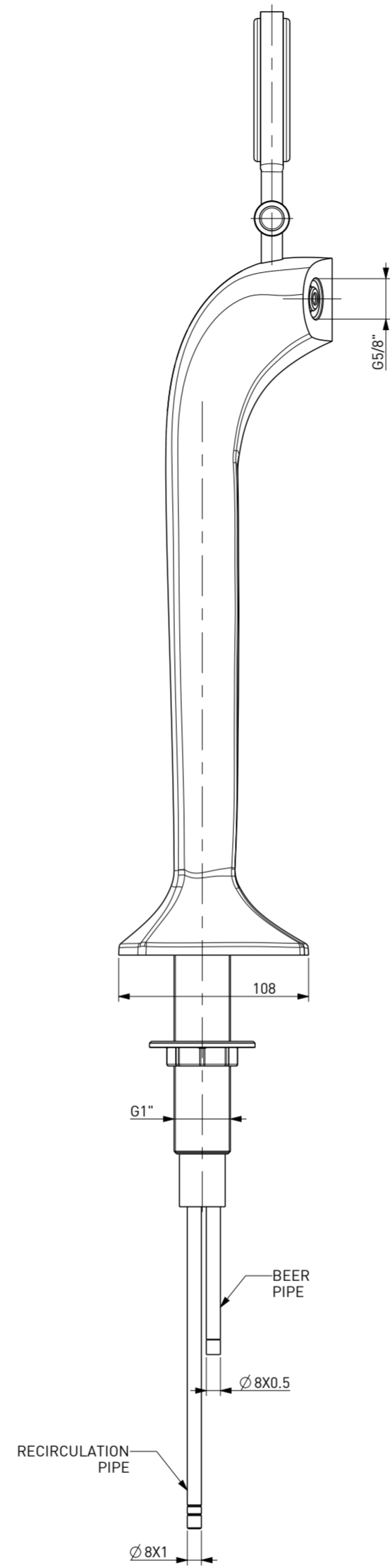
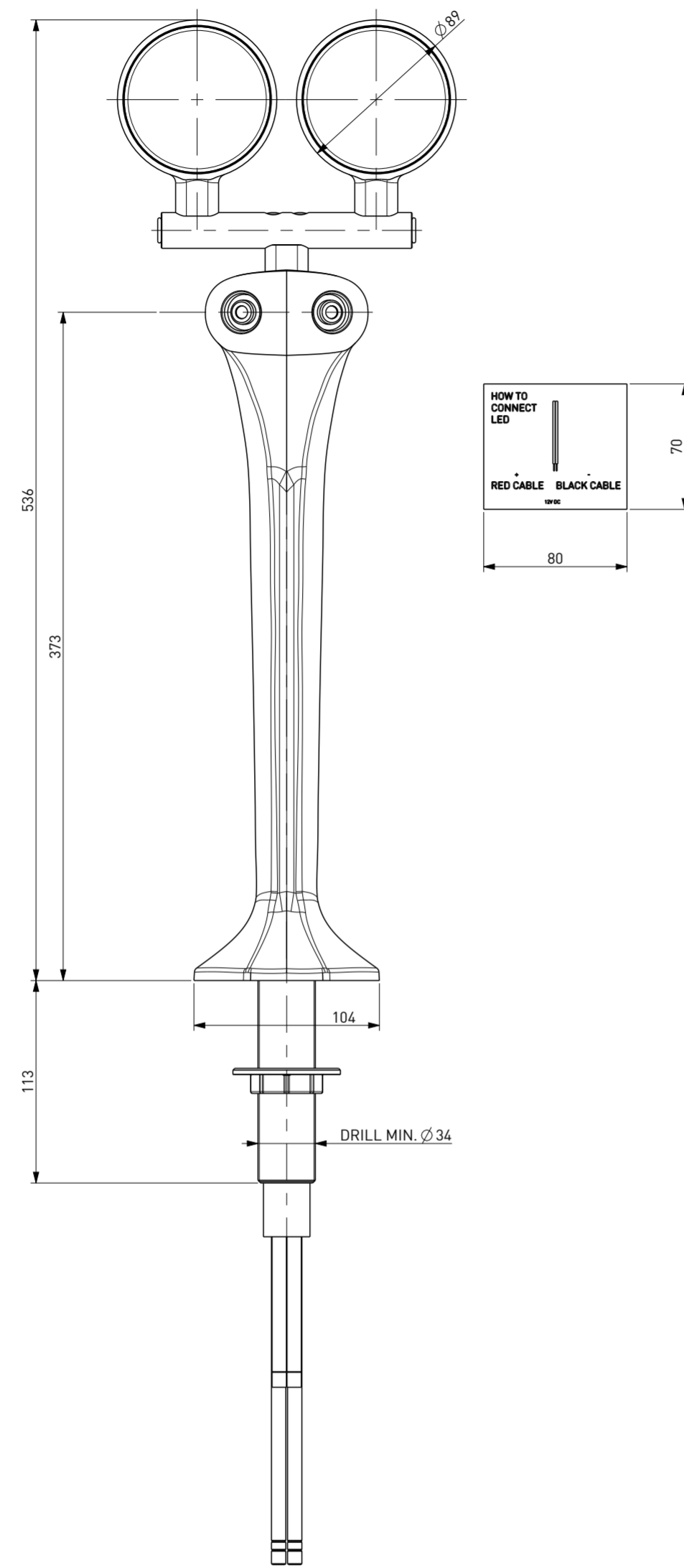


CODE	FINISH	NOTES
40/525L1LP1-0	LUCIDATO / POLISHED	
40/525L1LP1-OC	CROMATO / CHROME PLATED	
40/525L1LP1-OD	DORATO / GOLD PLATED	
40/525L1LP1-BR	CROMO NERO / BLACK CHROME	

FILE: 40_0525L1LP1	DISEGNO DI PROPRIETA' RISERVATA A TUTTI GLI EFFETTI DI LEGGE		 ITALIAN MANUFACTURERS SINCE 1948	
ARCHIVIO: //	TOLLERANZE UNI EN ISO 22768-F TRANNE DOVE DIVERSAMENTE INDICATO			
REPARTO: MON-B	QUOTE IMPORTANTI			
SCALA: 33:100	ESPONENTE DI MODIFICA			
MATERIALE: DIVERSI / VARIOUS				
NORMATIVE:				
DIS.N°: 40/525L1LP1		GRUPPO		
- COLONNA OTTONE, COMPONENTI / BRASS FONT, COMPONENTS				
- 2 WAYS GIOTTO TOWER WITH RECIRCULATION PIPE - G1/2 - CON MEDAGLIE LUCE A LED - PLACCHE MEDAGLIA PIATTE				
- 2 WAYS GIOTTO TOWER WITH RECIRCULATION PIPE - G1/2 - WITH LED BADGE HOLDER - FLAT PLATES				
Rev.	DATA	DESCRIZIONE	DIS.	DEL.
0	14-02-2018	EMISSIONE / EMISSION	BR	TD
PRIMA EMISSIONE: 14-02-2018		PEZZO GREZZO Kg : 2.900		PEZZO FINITO Kg : 2.900
NOTE:		DISEGNO STAMPO:		FORMATO: A2
				FOGLIO: 1



CODE	FINISH	NOTES
40/600L1LP1-0	LUCIDATO / POLISHED	
40/600L1LP1-OC	CROMATO / CHROME PLATED	
40/600L1LP1-OD	DORATO / GOLD PLATED	
40/600L1LP1-BR	CROMO NERO / BLACK CHROME	

FILE: 40_0600L1LP1	DISEGNO DI PROPRIETA' RISERVATA A TUTTI GLI EFFETTI DI LEGGE		 ITALIAN MANUFACTURERS SINCE 1948	
ARCHIVIO: //				
REPARTO: MON-B	TOLLERANZE UNI EN ISO 22768-F	QUOTE IMPORTANTI		
SCALA: 33:100	TRANNE DOVE DIVERSAMENTE INDICATO	ESPONENTE DI MODIFICA		
MATERIALE: DIVERSI / VARIOUS	NORMATIVE:			
DIS.N°: 40/600L1LP1		GRUPPO		
- COLONNA OTTONE, COMPONENTI / BRASS FONT, COMPONENTS				
- 2 WAYS GIOTTO TOWER WITH RECIRCULATION PIPE - G5/8 - CON MEDAGLIE LUCE A LED - PLACCHE MEDAGLIA PIATTE				
Rev.	DATA	DESCRIZIONE	DIS.	DEL.
0	17-01-2018	EMISSIONE / EMISSION	BR	TD
PRIMA EMISSIONE: 17-01-2018			PEZZO GREZZO Kg : 2.900	
NOTE:			DISEGNO STAMPO:	
			FORMATO: A2	
			FOGLIO: 1	