
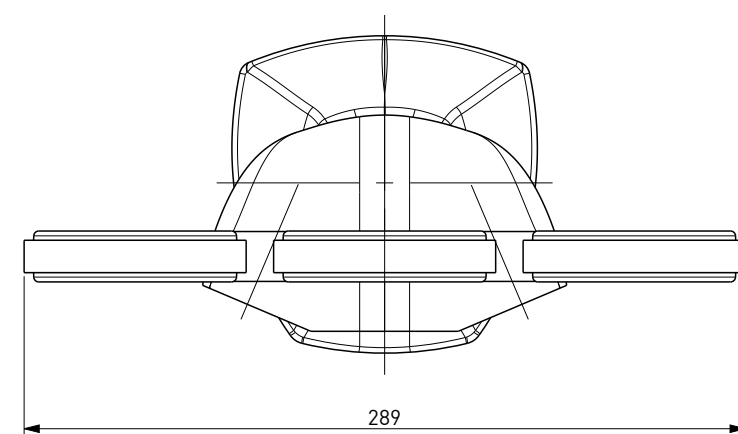
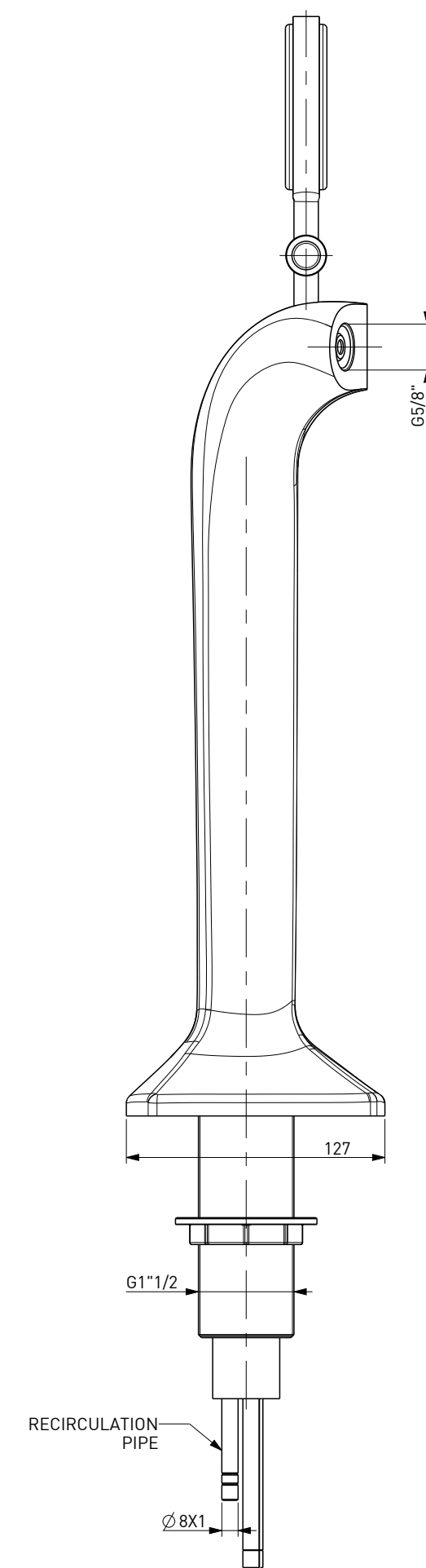
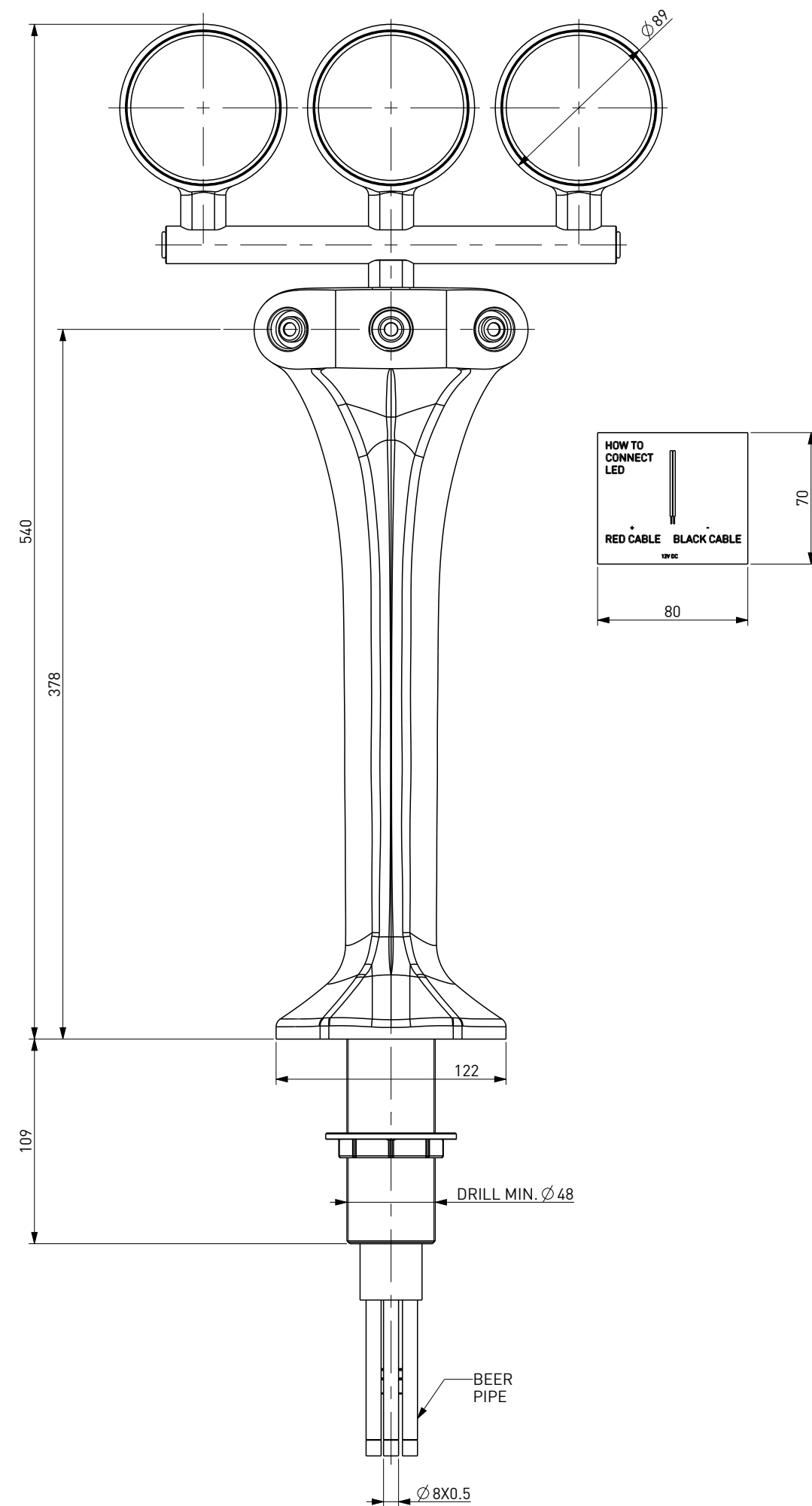



CODE	FINISH	NOTES
40/550L1LP1-0	LUCIDATO / POLISHED	
40/550L1LP1-OC	CROMATO / CHROME PLATED	
40/550L1LP1-OD	DORATO / GOLD PLATED	
40/550L1LP1-BR	CROMO NERO / BLACK CHROME	

FILE: 40_0550L1LP1	DISEGNO DI PROPRIETA' RISERVATA A TUTTI GLI EFFETTI DI LEGGE		 ITALIAN MANUFACTURERS SINCE 1948		
ARCHIVIO: //					
REPARTO: MON-B	TOLLERANZE UNI EN ISO 22768-F	QUOTE IMPORTANTI			
SCALA: 33:100	TRANNE DOVE DIVERSAMENTE INDICATO	ESPONENTE DI MODIFICA			
MATERIALE: DIVERSI / VARIOUS	NORMATIVE:				
DIS.N°: 40/550L1LP1		GRUPPO			
- COLONNE OTTONE, COMPONENTI / BRASS FONT, COMPONENTS					
- 3 WAYS GIOTTO TOWER WITH RECIRCULATION PIPE - G1/2 - WITH LED BADGE HOLDER - FLAT PLATES					
Rev.	DATA	DESCRIZIONE	DIS.	DEL.	PEZZO GREZZO Kg :
0	14-02-2018	EMISSIONE / EMISSION	BR	TD	PEZZO FINITO Kg : 2.900
PRIMA EMISSIONE: 14-02-2018				DISEGNO STAMPO:	
NOTE:				FORMATO: A2	FOGLIO: 1



CODE	FINISH	NOTES
40/625L1LP1-0	LUCIDATO / POLISHED	
40/625L1LP1-OC	CROMATO / CHROME PLATED	
40/625L1LP1-OD	DORATO / GOLD PLATED	
40/625L1LP1-BR	CROMO NERO / BLACK CHROME	

FILE: 40_0625L1LP1	DISEGNO DI PROPRIETA' RISERVATA A TUTTI GLI EFFETTI DI LEGGE		 ITALIAN MANUFACTURERS SINCE 1948		
ARCHIVIO: //	TOLLERANZE UNI EN ISO 22768-F TRANNE DOVE DIVERSAMENTE INDICATO				
REPARTO: MON-B	QUOTE IMPORTANTI				
SCALA: 33:100	ESPONENTE DI MODIFICA				
MATERIALE: DIVERSI / VARIOUS					
NORMATIVE:					
DIS.N°: 40/625L1LP1			GRUPPO		
- COLONNA OTTONE, COMPONENTI / BRASS FONT, COMPONENTS					
- 3 WAYS GIOTTO TOWER WITH RECIRCULATION PIPE - G5/8 - CON MEDAGLIE LUCE A LED - PLACCHE MEDAGLIA PIATTE					
- 3 WAYS GIOTTO TOWER WITH RECIRCULATION PIPE - G5/8 - WITH LED BADGE HOLDER - FLAT PLATES					
Rev.	DATA	DESCRIZIONE	DIS.	DEL.	PEZZO GREZZO Kg :
0	01-02-2018	EMISSIONE / EMISSION	BR	TD	PEZZO FINITO Kg : 2.900
PRIMA EMISSIONE: 01-02-2018			DISEGNO STAMPO:		
NOTE:			FORMATO: A2		FOGLIO: 1