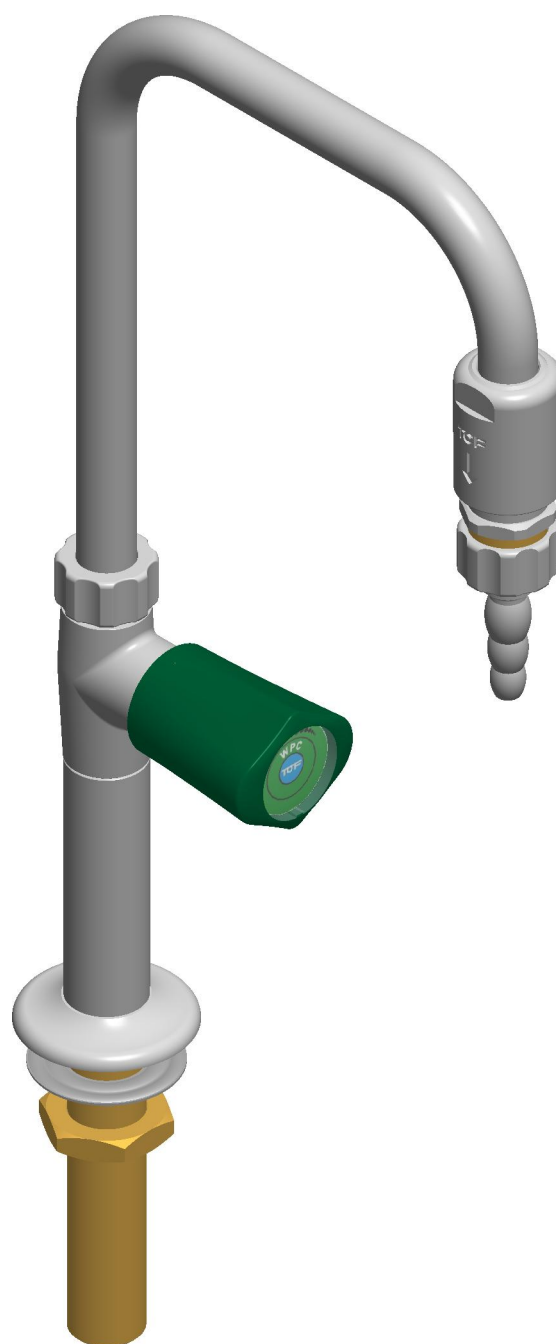
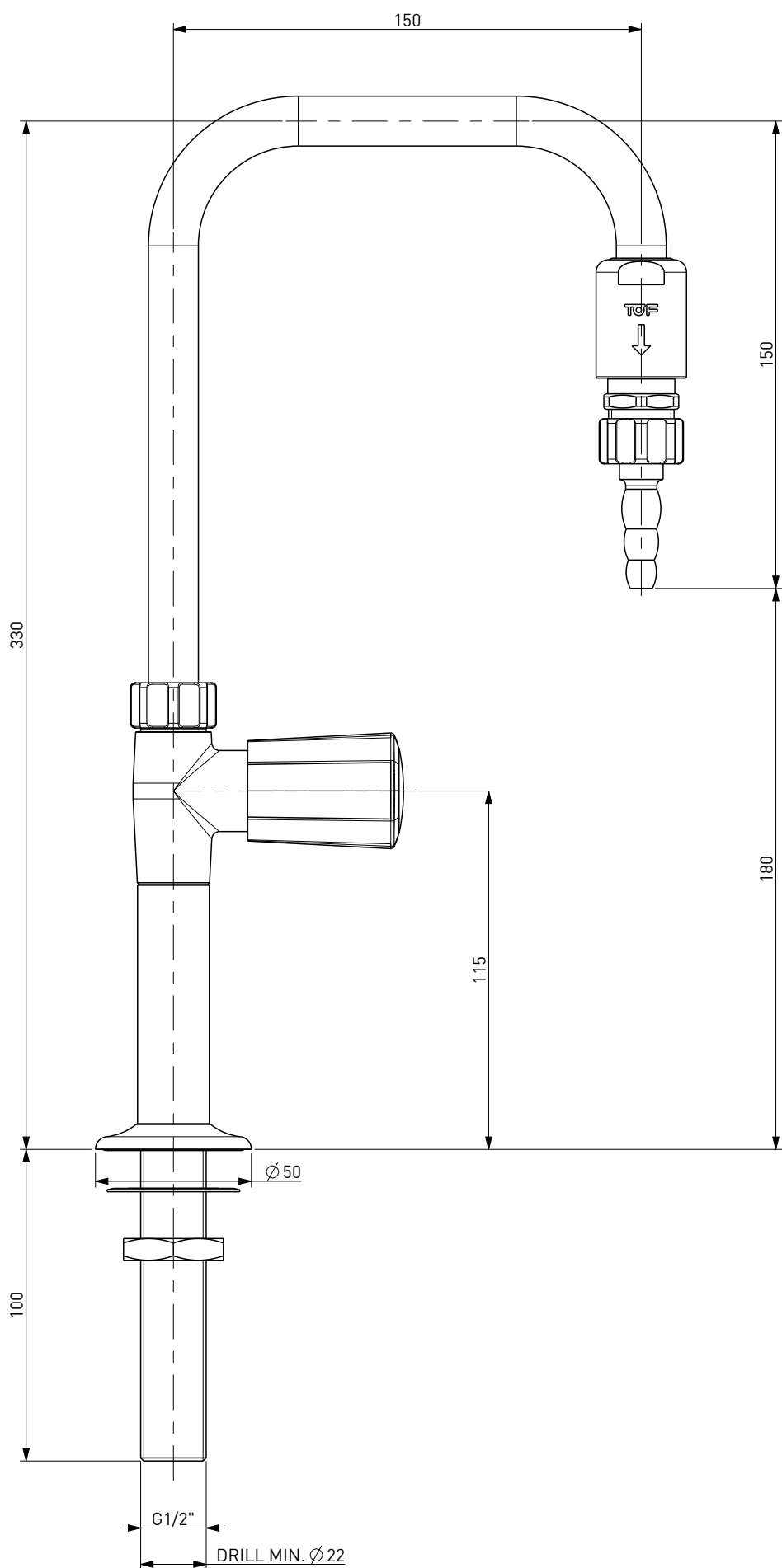



NOTE:

- FILETTO FISSAGGIO SECONDO NORMA UNI EN ISO 228/1
- BECCUCCIO SECONDO NORMA DIN12898
- CODICE COLORE SECONDO NORMA DIN EN 13792
- PRESSIONE MAX. DI LAVORO 10BAR/145PSI

- THREAD CONNECTION ACCORDING UNI EN ISO 228/1
- NOZZLE ACCORDING DIN12898
- COLOR CODE ACCORDING DIN EN 13792
- MAX. WORKING PRESSURE 10BAR/145PSI



FILE: 1000_270-BOAS		DISEGNO DI PROPRIETA' RISERVATA A TUTTI GLI EFFETTI DI LEGGE			 ITALIAN MANUFACTURERS SINCE 1948
ARCHIVIO: //		TOLLERANZE UNI EN ISO 22768-F TRANNE DOVE DIVERSAMENTE INDICATO		○ QUOTE IMPORTANTI (n) ESPONENTE DI MODIFICA	
REPARTO: MON-L					
SCALA: 1:2					
MATERIALE: DIVERSI/VARIOUS					
NORMATIVE:					
DIS.N°: 1000/270-BOAS			GRUPPO		
- COLLO DI CIGNO CON RUBINETTO - G1/2" - SIFONE DI NON RITORNO					
- SWIDEL GOOSENECK WITH TAP - G1/2" - TRAP OF NO RETURN					
Rev.	DATA	DESCRIZIONE	DIS.	DEL.	PEZZO GREZZO Kg :
7	28-04-2015	AGGIORNAMENTO GRAFICO/GRAPHIC UPDATE	AA	TD	PEZZO FINITO Kg : 1.280
PRIMA EMISSIONE: 09-03-2000					DISEGNO STAMPO:
NOTE:					FORMATO: A3
					FOGLIO: 2