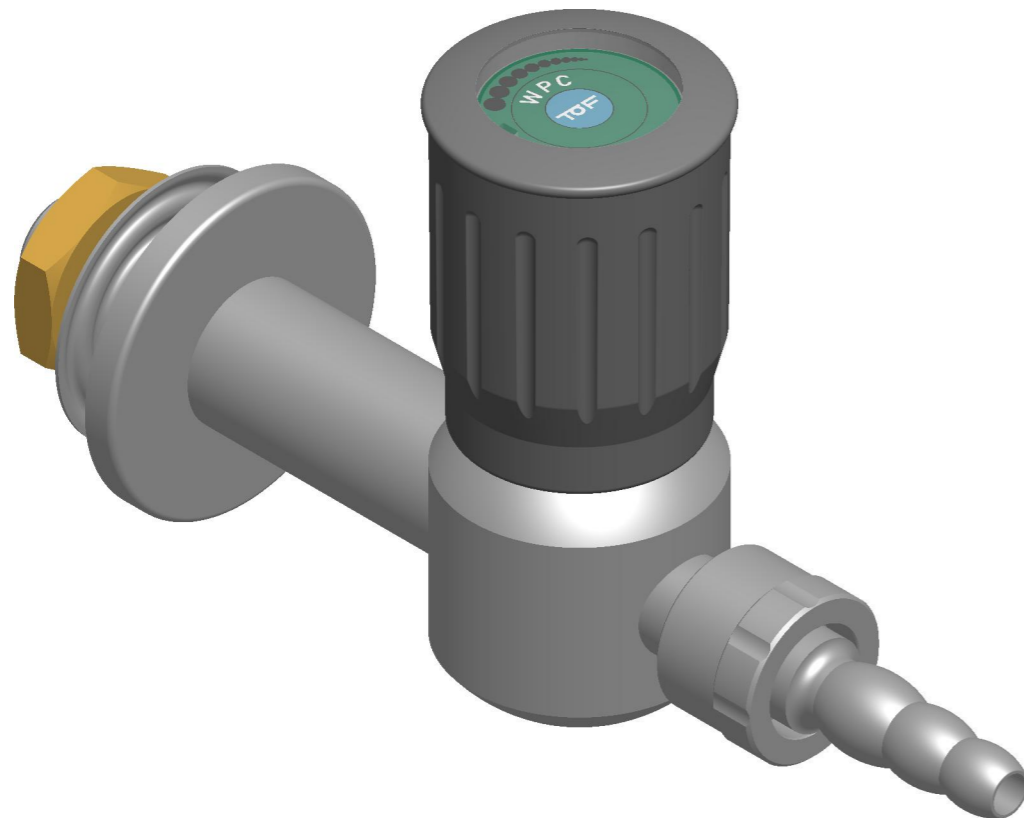
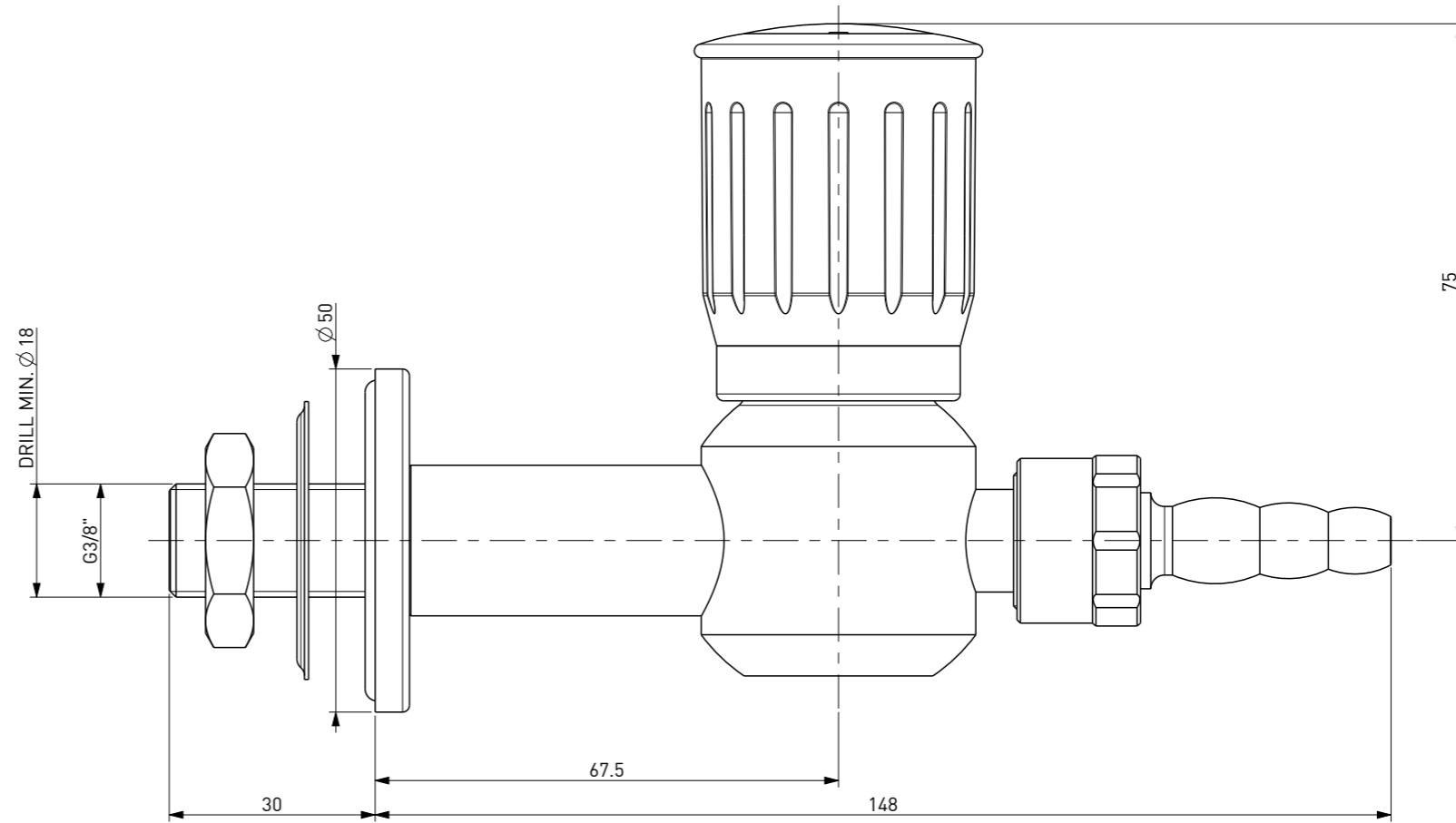



NOTE:

- FILETTO FISSAGGIO SECONDO NORMA UNI EN ISO 228/1
- BECCUCCIO SECONDO NORMA DIN12898
- CODICE COLORE SECONDO NORMA DIN EN 13792
- PRESSIONE MAX. DI LAVORO 10BAR/145PSI

- THREAD CONNECTION ACCORDING UNI EN ISO 228/1
- NOZZLE ACCORDING DIN12898
- COLOR CODE ACCORDING DIN EN 13792
- MAX. WORKING PRESSURE 10BAR/145PSI



FILE: 1001_713X	DISEGNO DI PROPRIETA' RISERVATA A TUTTI GLI EFFETTI DI LEGGE		 ITALIAN MANUFACTURERS SINCE 1948		
ARCHIVIO: //	TOLLERANZE UNI EN ISO 22768-F TRANNE DOVE DIVERSAMENTE INDICATO				
REPARTO: MON-L	<input type="checkbox"/> QUOTE IMPORTANTI <input checked="" type="checkbox"/> ESPONENTE DI MODIFICA				
SCALA: 1:1	MATERIALE: DIVERSI / VARIOUS				
NORMATIVE:					
DIS.N°: 1001/713X			GRUPPO		
- RUBINETTO INOX - L=70 - G3/8" L=30 - BECCUCCIO SMONTABILE - MANOPOLA CILINDRICA					
- INOX TAP - L=70 - G3/8" L=30 - REMOVABLE NOZZLE - CYLINDRICAL HANDLE					
Rev.	DATA	DESCRIZIONE	DIS.	DEL.	PEZZO GREZZO Kg :
0	18-07-2016	EMISSIONE / EMISSION	BR	TD	PEZZO FINITO Kg : 0.992
PRIMA EMISSIONE: 11-04-2012					DISEGNO STAMPO:
NOTE:					FORMATO: A3 FOGLIO: 1