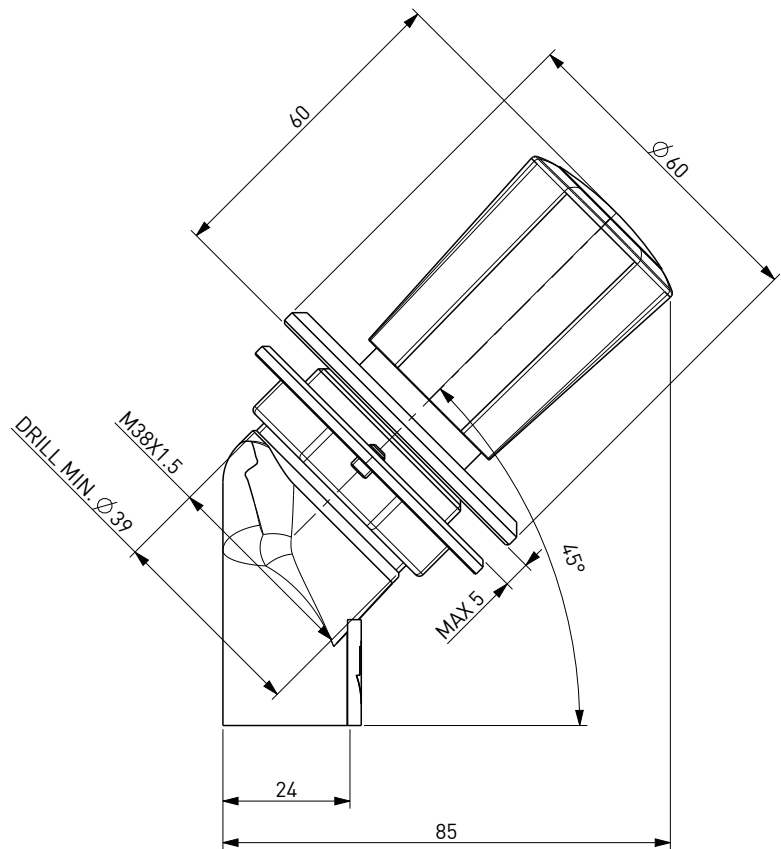
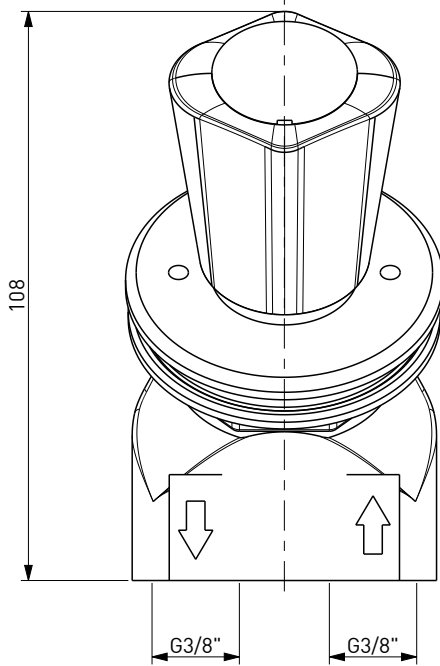


NOTE:

- FILETTI SECONDO NORMA UNI EN ISO 228/1 E ISO 262
- CODICE COLORE SECONDO NORMA DIN EN 13792
- PRESSIONE MAX. DI LAVORO 0.2BAR/2.9PSI
- VITONE CON SISTEMA DI SICUREZZA PUSH AND TURN
- THREADS ACCORDING UNI EN ISO 228/1 AND ISO 262
- COLOR CODE ACCORDING DIN EN 13792
- MAX. WORKING PRESSURE 0.2BAR/2.9PSI
- HEADWORK WITH PUSH AND TURN SYSTEM



CODICE	FINITURA	NOTE
2000/125	GRIGIO/GREY	
2000/125-B	BIANCO/WHITE	

FILE: 2000_125		DISEGNO DI PROPRIETA' RISERVATA A TUTTI GLI EFFETTI DI LEGGE			
ARCHIVIO: //					
REPARTO: MON-L	TOLLERANZE UNI EN ISO 22768-F	○ QUOTE IMPORTANTI			
SCALA: 7:10	TRANNE DOVE DIVERSAMENTE INDICATO	Ⓜ ESPONENTE DI MODIFICA			
MATERIALE: DIVERSI/VARIOUS			GRUPPO		
NORMATIVE:			- RUBIN. CON SCATTO DI SICUREZZA PER GAS/GAS FITTING SPRING LOADED FOR SAFETY		
DIS.N°: 2000/125					
- COMANDO A DISTANZA 45° PER GAS					
- FUME CUPBOARD VALVE 45° FOR GAS					
Rev.	DATA	DESCRIZIONE	DIS.	DEL.	PEZZO GREZZO Kg :
3	29-05-2015	AGGIORNAMENTO GRAFICO/GRAPHIC UPDATE	AA	TD	PEZZO FINITO Kg : 1.026
PRIMA EMISSIONE: 07-02-2003				DISEGNO STAMPO:	
NOTE:				FORMATO: A4	
				FOGLIO: 3	