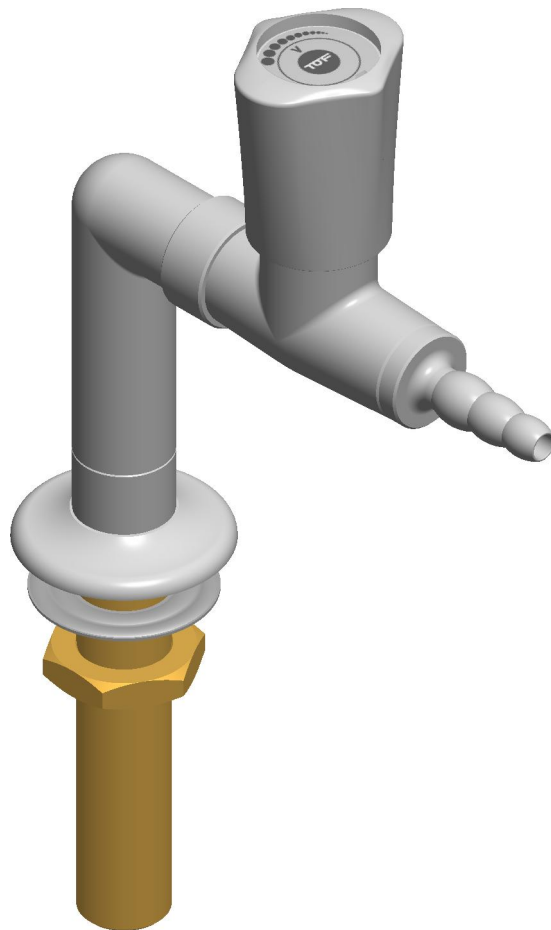



NOTE:

- FILETTO FISSAGGIO SECONDO NORMA UNI EN ISO 228/1
- BECCUCCIO SECONDO NORMA DIN12898
- CODICE COLORE SECONDO NORMA DIN EN 13792
- PRESSIONE DI LAVORO DA -1BAR A 10BAR  
DA -14.5PSI A 145PSI
- THREAD CONNECTION ACCORDING UNI EN ISO 228/1
- NOZZLE ACCORDING DIN12898
- COLOR CODE ACCORDING DIN EN 13792
- WORKING PRESSURE FROM -1BAR TO 10BAR  
FROM -14.5PSI TO 145PSI



CODICE	FINITURA	NOTE
2200/290	GRIGIO/GREY	
2200/290-B	BIANCO/WHITE	

FILE: 2200_290	DISEGNO DI PROPRIETA' RISERVATA A TUTTI GLI EFFETTI DI LEGGE		 ITALIAN MANUFACTURERS SINCE 1948		
ARCHIVIO: //					
REPARTO: MON-L	TOLLERANZE UNI EN ISO 22768-F TRANNE DOVE DIVERSAMENTE INDICATO	○ QUOTE IMPORTANTI			
SCALA: 1:2		Ⓜ ESPONENTE DI MODIFICA			
MATERIALE: DIVERSI/VARIOUS					
NORMATIVE:					
<b>DIS.N°: 2200/290</b>			GRUPPO		
- COLONNINA 1 RUBINETTO - G1/2"			- RUBINETTERIA PER VUOTO/TAPS FOR VACUUM		
- STANDOUT 1 TAP - G1/2"					
Rev.	DATA	DESCRIZIONE	DIS.	DEL.	PEZZO GREZZO Kg :
5	05-06-2015	AGGIORNAMENTO GRAFICO/GRAPHIC UPDATE	AA	TD	PEZZO FINITO Kg : 1.033
PRIMA EMISSIONE: 12-02-1998					DISEGNO STAMPO:
NOTE:					FORMATO: A4      FOGLIO: 3