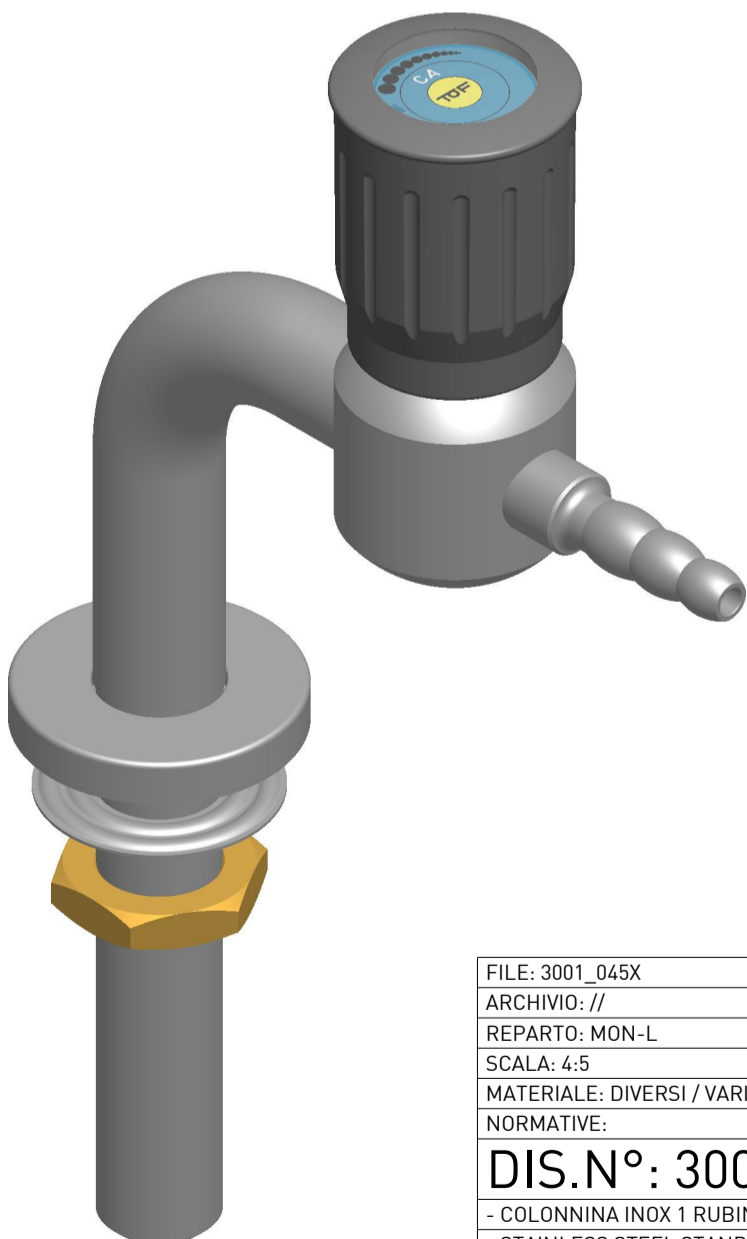


NOTE:

- FILETTO FISSAGGIO SECONDO NORMA UNI EN ISO 228/1
- BECCUCCIO SECONDO NORMA DIN12898
- CODICE COLORE SECONDO NORMA DIN EN 13792
- PRESSIONE MAX. DI LAVORO 10BAR/145PSI
- THREAD CONNECTION ACCORDING UNI EN ISO 228/1
- NOZZLE ACCORDING DIN12898
- COLOR CODE ACCORDING DIN EN 13792
- MAX. WORKING PRESSURE 10BAR/145PSI



FILE: 3001_045X	DISEGNO DI PROPRIETA' RISERVATA A TUTTI GLI EFFETTI DI LEGGE				
ARCHIVIO: //					
REPARTO: MON-L	TOLLERANZE UNI EN ISO 22768-F	○ QUOTE IMPORTANTI			
SCALA: 4:5	TRANNE DOVE DIVERSAMENTE INDICATO	Ⓝ ESPONENTE DI MODIFICA			
MATERIALE: DIVERSI / VARIOUS					
NORMATIVE:					
DIS.N°: 3001/45X		GRUPPO			
- RUBINETTERIA PER ARIA COMPRESSA / COMPRESSED AIR TAPS					
- COLONNINA INOX 1 RUBINETTO - H=90 - L=130 - G1/2" - BECCUCCIO FISSO - MANOPOLA CILINDRICA					
- STAINLESS STEEL STANDOUT 1 TAP - H=90 - L=130 - G1/2" - FIXED NOZZLE - CYLINDRICAL HANDLE					
Rev.	DATA	DESCRIZIONE	DIS.	DEL.	PEZZO GREZZO Kg :
1	22-07-2015	AGGIORNAMENTO GRAFICO / GRAPHIC UPDATE	AA	TD	PEZZO FINITO Kg : 1.097
PRIMA EMISSIONE: 23-02-2012				DISEGNO STAMPO:	
NOTE:				FORMATO: A3	FOGLIO: 1