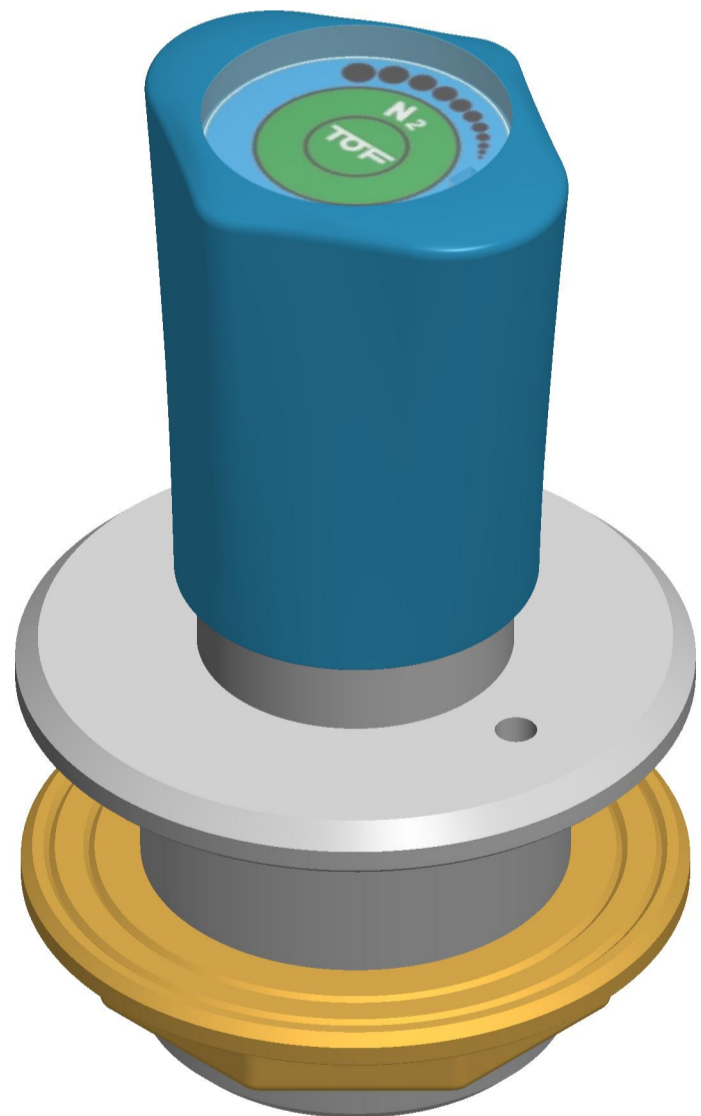
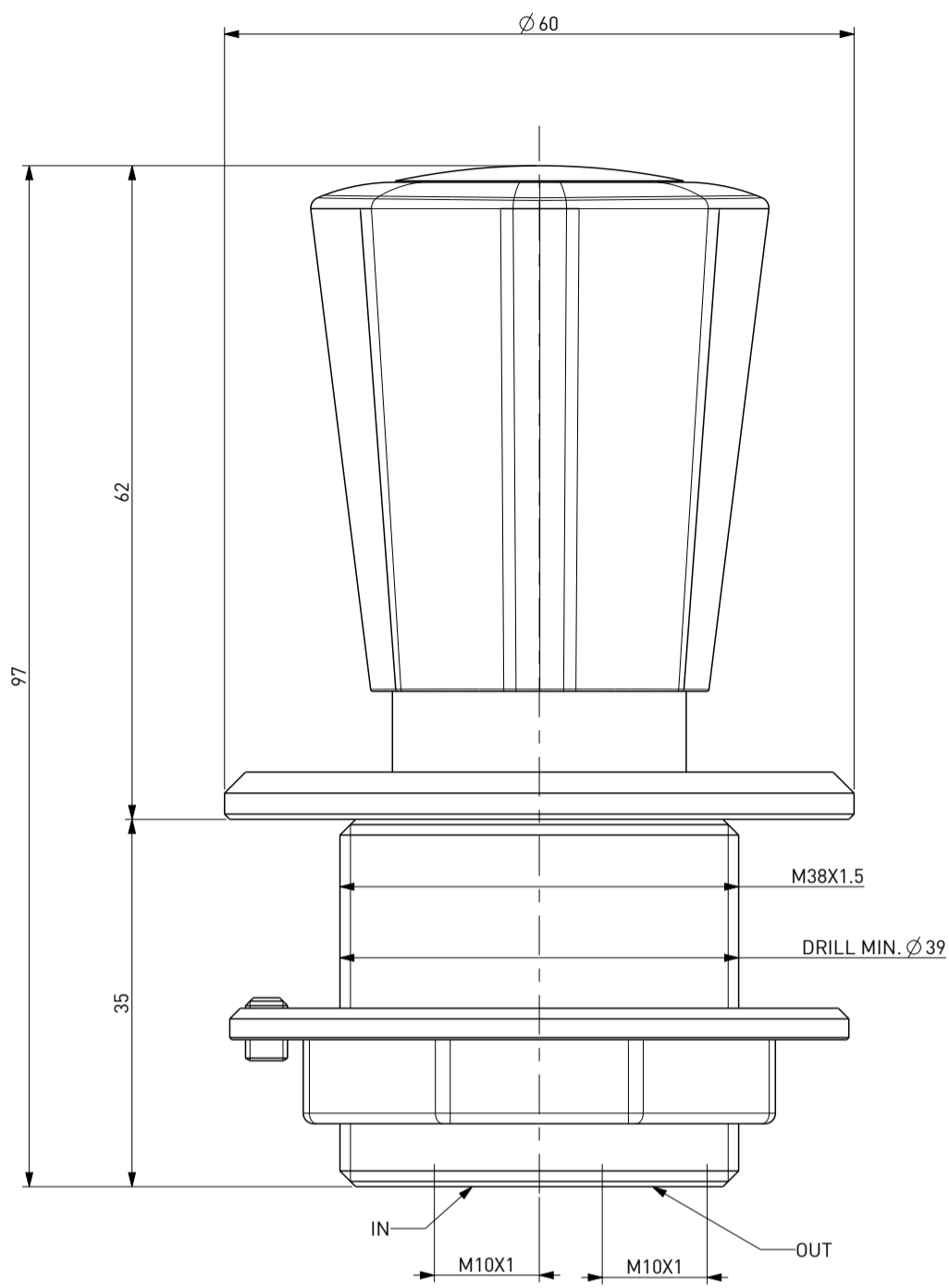



NOTE:

- FILETTO FISSAGGIO SECONDO NORMA ISO 262
- CODICE COLORE SECONDO NORMA DIN EN 13792
- PRESSIONE MAX. DI LAVORO 10BAR/145PSI
- THREAD CONNECTION ACCORDING ISO 262
- COLOR CODE ACCORDING DIN EN 13792
- MAX. WORKING PRESSURE 10BAR/145PSI



FILE: 3100_207X		DISEGNO DI PROPRIETA' RISERVATA A TUTTI GLI EFFETTI DI LEGGE			
ARCHIVIO: //					
REPARTO: MON-L	TOLLERANZE UNI EN ISO 22768-F	QUOTE IMPORTANTI		ITALIAN MANUFACTURERS SINCE 1948	
SCALA: 3:2	TRANNE DOVE DIVERSAMENTE INDICATO	ESPONENTE DI MODIFICA			
MATERIALE: DIVERSI/VARIOUS					
NORMATIVE:					
DIS.N°: 3100/207X			GRUPPO		
- RUBINETTERIE PER GAS TECNICI/ TAPS FOR INDUSTRIAL GAS					
- COMANDO A DISTANZA PER GAS TECNICI - ATTACCHI M10X1 - INOX					
- FUME CUPBOARD VALVE FOR INDUSTRIAL GAS - CONNECTION M10X1 - INOX					
Rev.	DATA	DESCRIZIONE	DIS.	DEL.	PEZZO GREZZO Kg :
1	11-09-2015	AGGIORNAMENTO GRAFICO/GRAPHIC UPDATE	AA	TD	PEZZO FINITO Kg : 0.714
PRIMA EMISSIONE: 17-05-2013					DISEGNO STAMPO:
NOTE:					FORMATO: A3
					FOGLIO: 3