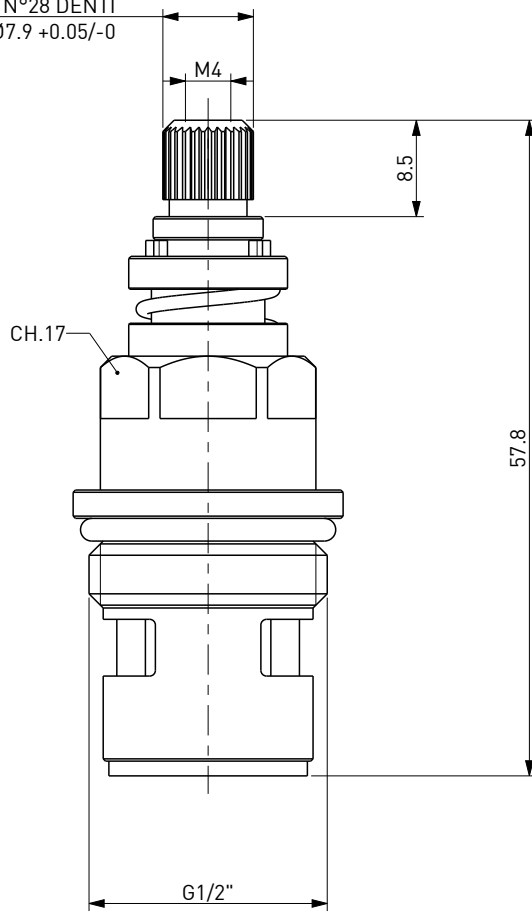





Ø 8 - BROCCIATURA N°28 DENTI
EFFETTIVO Ø7.9 +0.05/-0



NOTE:

- FILETTO FISSAGGIO SECONDO NORMA UNI EN ISO 228/1
- THREAD CONNECTION ACCORDING UNI EN ISO 228/1

FILE: 7000_280		DISEGNO DI PROPRIETA' RISERVATA A TUTTI GLI EFFETTI DI LEGGE				
ARCHIVIO: //						
REPARTO: MON-L		TOLLERANZE UNI EN ISO 22768-F TRANNE DOVE DIVERSAMENTE INDICATO		<input type="radio"/> QUOTE IMPORTANTI <input checked="" type="radio"/> ESPONENTE DI MODIFICA		
SCALA: 3:2						
MATERIALE: DIVERSI/VARIOUS						
NORMATIVE:						
DIS.N°: 7000/280			GRUPPO			
- ACCESSORI/ACCESSORIES						
- VITONE PER GAS - CHIUSURA CERAMICA - SCATTO DI SICUREZZA						
- HEADWORK FOR GAS - CERAMIC LOCKING - SAFETY SNAP						
Rev.	DATA	DESCRIZIONE	DIS.	DEL.	PEZZO GREZZO Kg :	
5	10-09-2015	UPDATE DIMENSION LIKE SAMPLE	BR	TD	PEZZO FINITO Kg : 0.096	
PRIMA EMISSIONE: 10-06-1991					DISEGNO STAMPO:	
NOTE:					FORMATO: A4	FOGLIO: 2