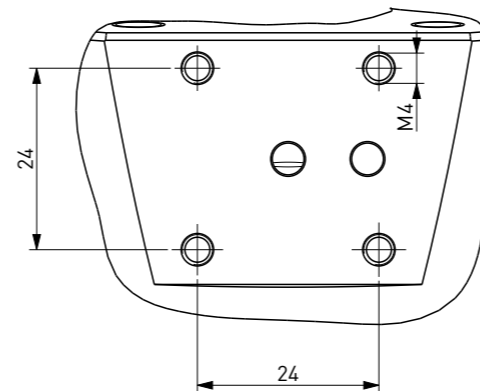
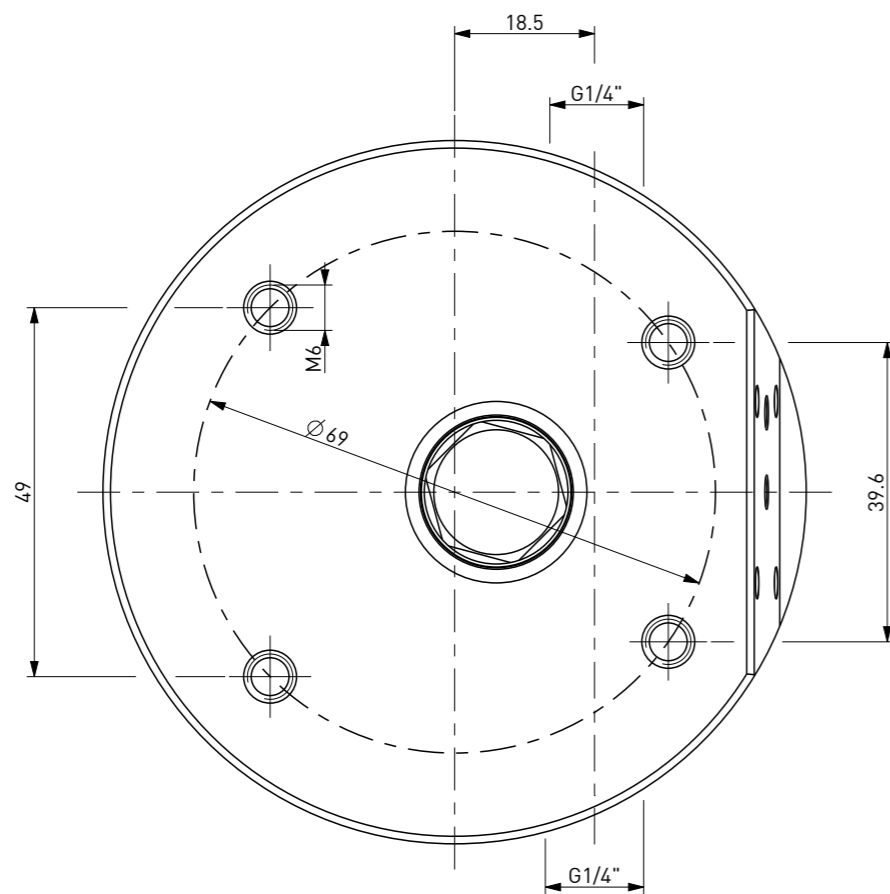



ATTACCO ELETTROVALVOLA
SOLENOID VALVE CONNECTION



CODE	NOTES
C12/67	VERSIONE STANDARD (GUARNIZIONE SPESSORE 8.5mm) STANDARD VERSION (GASKET H 8.5mm)
C12/67H80	VERSIONE GUARNIZIONE SPESSORE 8mm VERSION GASKET H 8mm

FILE: C12_067	DISEGNO DI PROPRIETA' RISERVATA A TUTTI GLI EFFETTI DI LEGGE		 ITALIAN MANUFACTURERS SINCE 1948		
ARCHIVIO: //					
REPARTO: MON-C	TOLLERANZE UNI EN ISO 22768-F	○ QUOTE IMPORTANTI			
SCALA: 1:1	TRANNE DOVE DIVERSAMENTE INDICATO	⑥ ESPONENTE DI MODIFICA			
MATERIALE: DIVERSI / VARIOUS					
NORMATIVE:					
DIS.N°: C12/67		GRUPPO			
		- GRUPPO EROGAZIONE ANELLO / RING DISPENSING UNIT			
- GRUPPO EROGAZIONE ANELLO CON GUARNIZIONE E DOCSETTA - ATTACCO ELETTROVALVOLA LATERALE					
- RING DISPENSING UNIT WITH GASKET AND MESH SHOWER - LATERAL SOLENOID VALVE CONNECTION					
Rev.	DATA	DESCRIZIONE	DIS.	DEL.	PEZZO GREZZO Kg :
10	04-10-2019	VARIATA CODIFICA ARTICOLO / CHANGED CODE	MB	TD	PEZZO FINITO Kg : 2.241
PRIMA EMISSIONE: 19-10-2011					DISEGNO STAMPO:
NOTE:					FORMATO: A3
					FOGLIO: 5