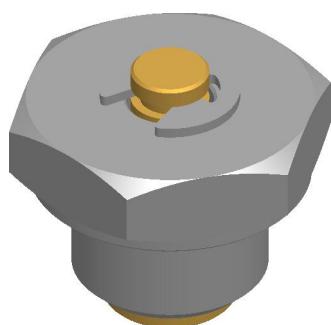
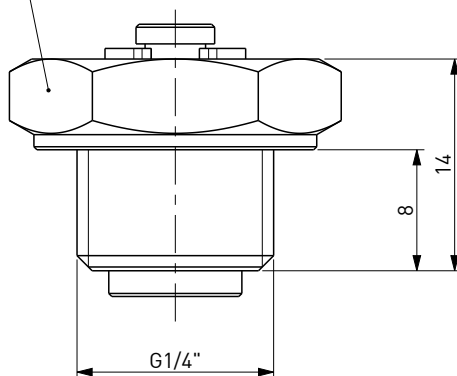



ESAGONO CH.19
 HEXAGON CH.19



FILE: C50_476		DISEGNO DI PROPRIETA' RISERVATA A TUTTI GLI EFFETTI DI LEGGE		 ITALIAN MANUFACTURERS SINCE 1948	
ARCHIVIO: //					
REPARTO: MON-C	TOLLERANZE UNI EN ISO 22768-F	○ QUOTE IMPORTANTI			
SCALA: 2:1	TRANNE DOVE DIVERSAMENTE INDICATO	⑩ ESPONENTE DI MODIFICA			
MATERIALE: DIVERSI / VARIOUS					
NORMATIVE:					
DIS.N°: C50/476			GRUPPO		
			- RACCORDI E VALVOLE CALDAIA / BOILER FITTINGS AND VALVES		
- VALVOLA G1/4 - CH.19					
- G1/4 VALVE - CH.19					
Rev.	DATA	DESCRIZIONE	DIS.	DEL.	PEZZO GREZZO Kg :
1	02-03-2018	VARIATA CODIFICA ARTICOLO / CHANGED CODE	BR	TD	PEZZO FINITO Kg : 0.023
PRIMA EMISSIONE: 24-06-2016				DISEGNO STAMPO:	
NOTE:				FORMATO: A4	FOGLIO: 1