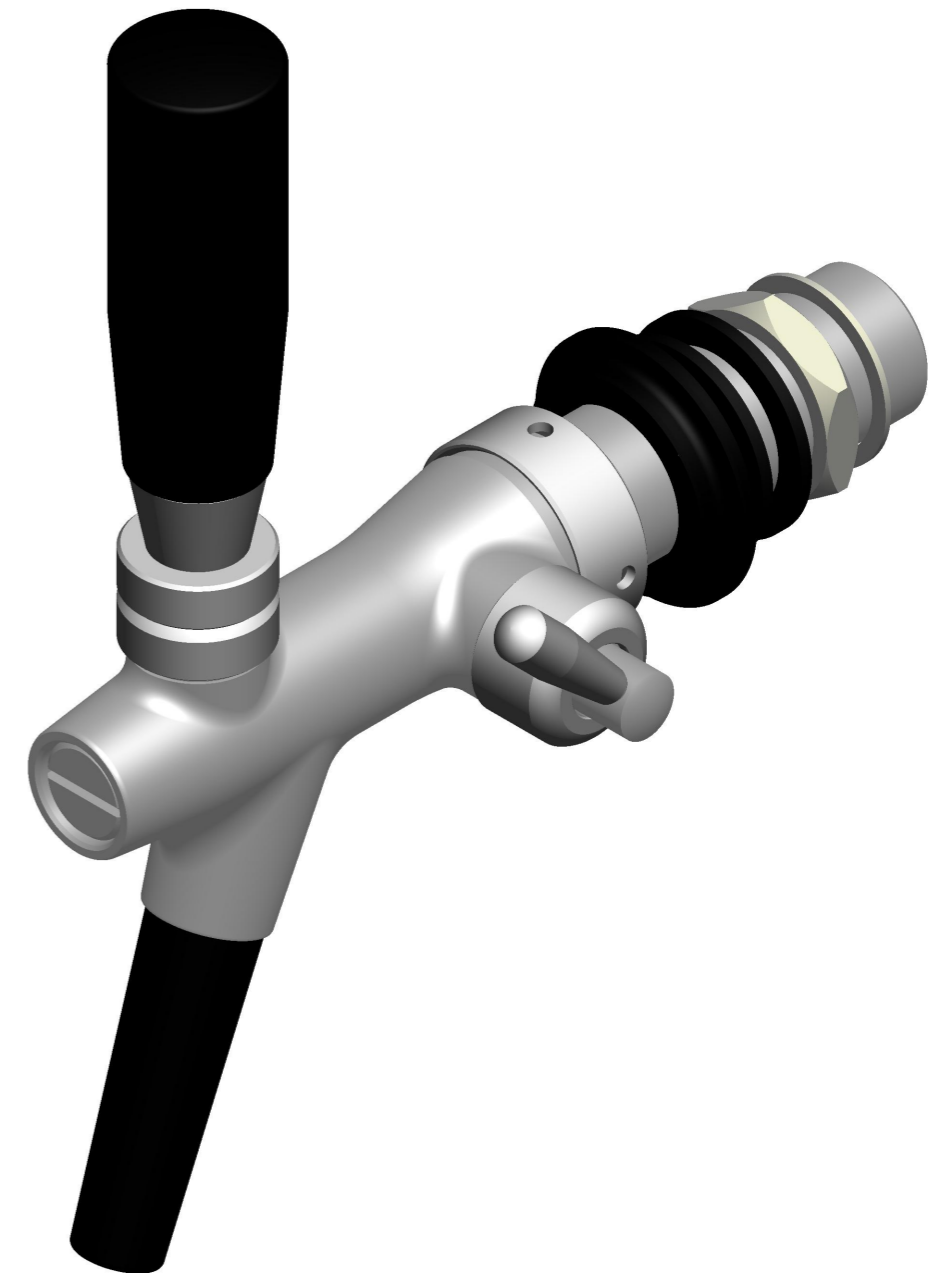
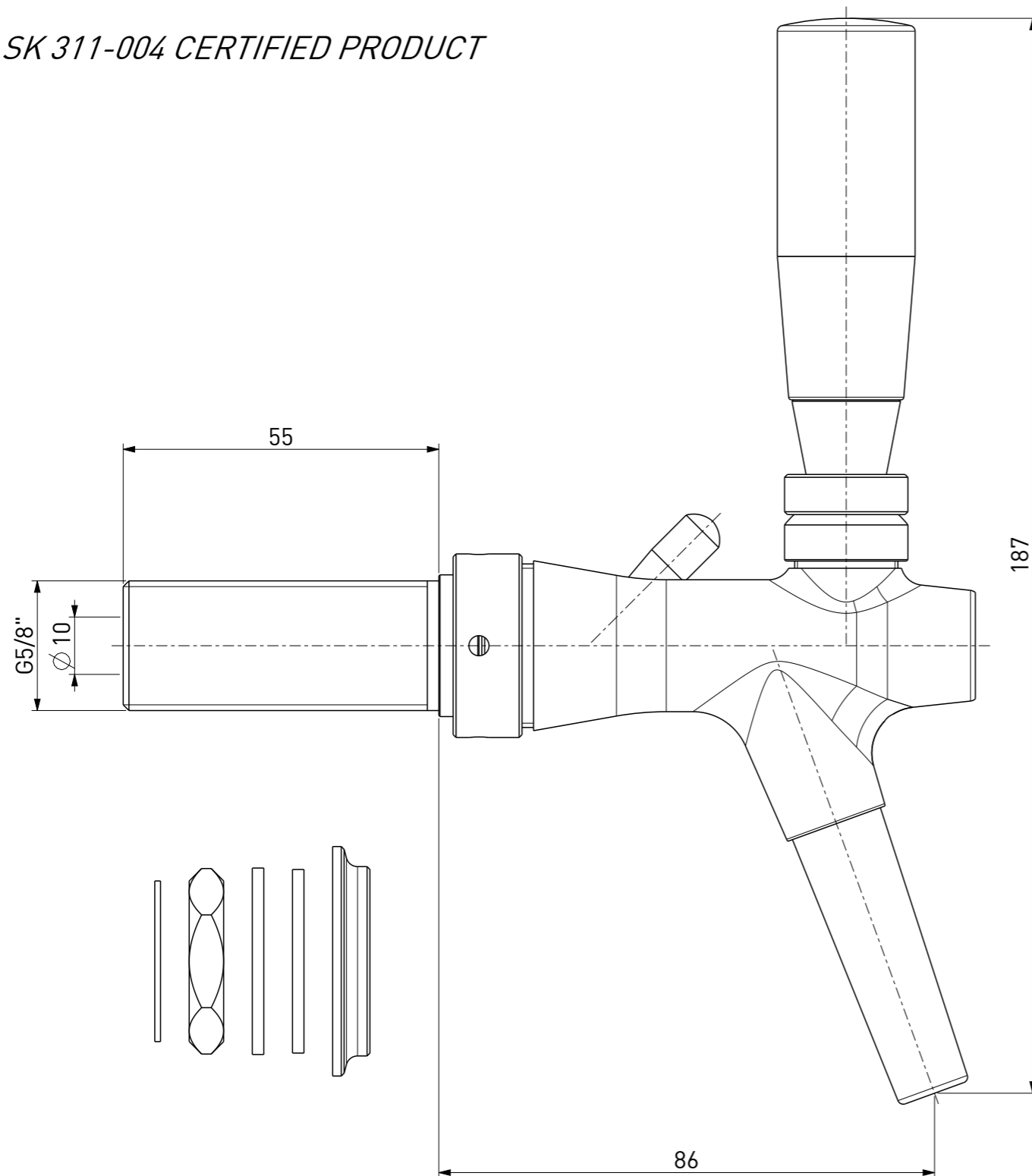



- PRODOTTO CERTIFICATO SK 311-004

- SK 311-004 CERTIFIED PRODUCT



FILE: 11_090XCLF1M1	DISEGNO DI PROPRIETA' RISERVATA A TUTTI GLI EFFETTI DI LEGGE		 ITALIAN MANUFACTURERS SINCE 1948		
ARCHIVIO: //	TOLLERANZE UNI EN ISO 22768-F TRANNE DOVE DIVERSAMENTE INDICATO	<input type="checkbox"/> QUOTE IMPORTANTI <input checked="" type="checkbox"/> ESPONENTE DI MODIFICA			
REPARTO: MON-B	MATERIALE: DIVERSI / VARIOUS				
SCALA: 1:1	NORMATIVE:				
DIS.N°: 11/90XCLF1M1		GRUPPO			
		- RUBINETTI EROGAZIONE GRUPPO 11X / GROUP 11X DISPENSING TAPS			
		- RUBINETTO BIRRA INOX CON COMPENSATORE LUNGO - CANOTTO G5/8 X 55 X 10 - BECCUCCIO PLASTICA L=50 - MANOPOLA CILINDRICA			
		- STAINLESS STEEL BEER TAP WITH LONG COMPENSATOR - SHANK G5/8 X 55 X 10 - DELRIN NOZZLE L=50 - CYLINDRICAL HANDLE			
Rev.	DATA	DESCRIZIONE	DIS.	DEL.	PEZZO GREZZO Kg :
3	03-02-2020	VARIATO KIT NOTTOLINO / UPDATE COMPONENTS	BR	TD	PEZZO FINITO Kg : 0.722
PRIMA EMISSIONE: 26-01-2018					DISEGNO STAMPO:
NOTE:					FORMATO: A3 FOGLIO: 1