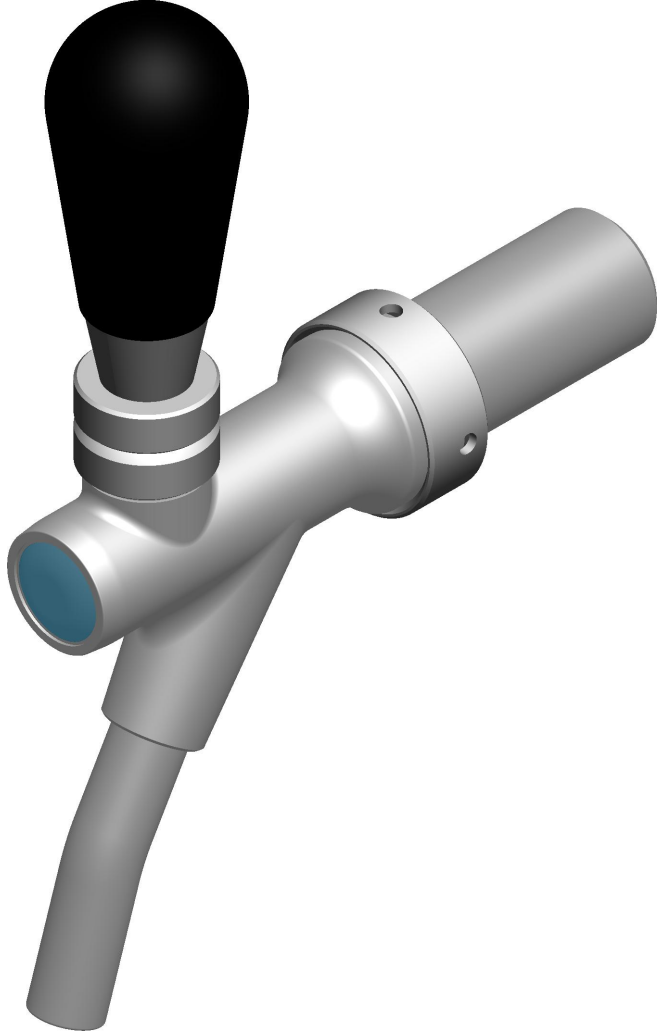
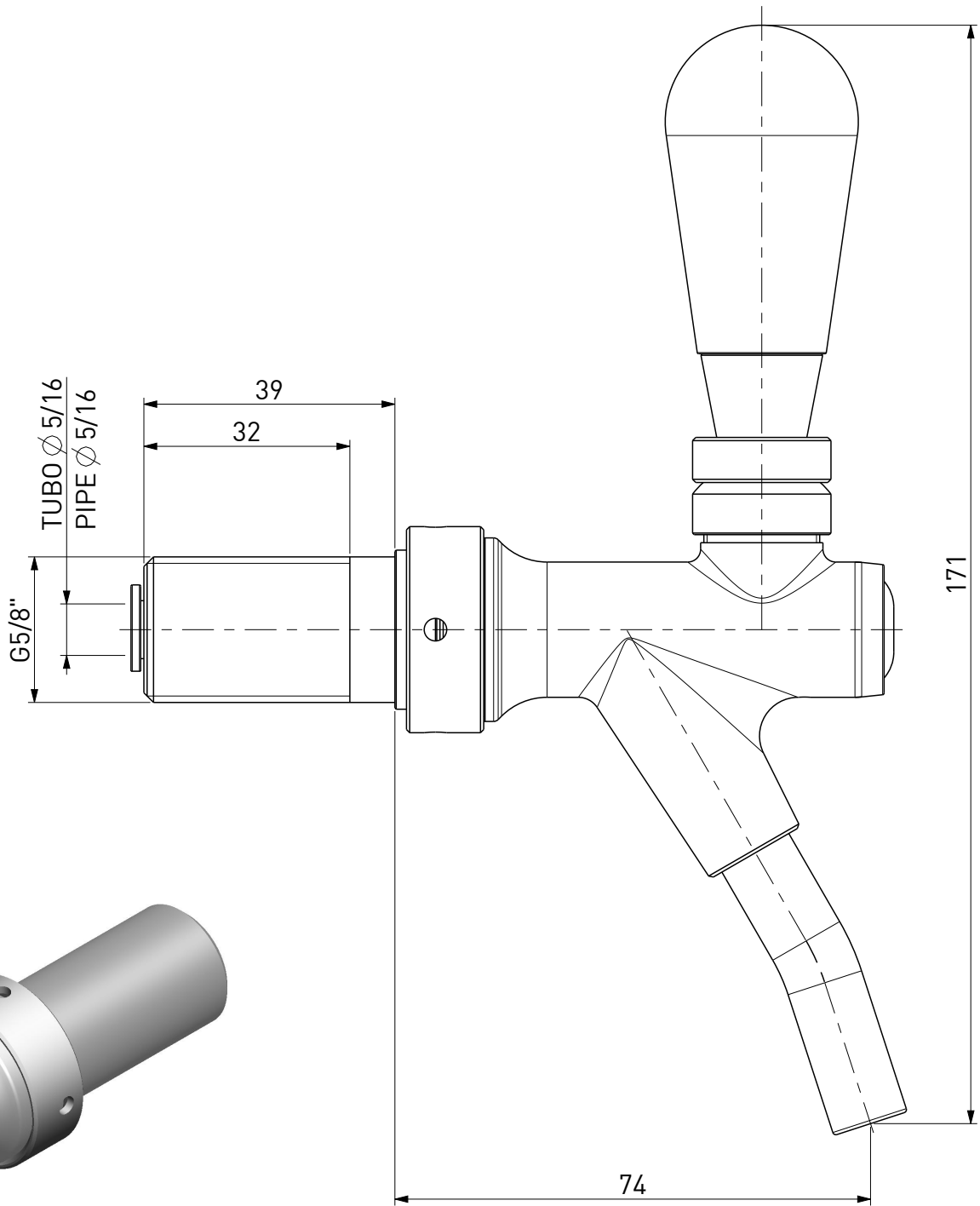
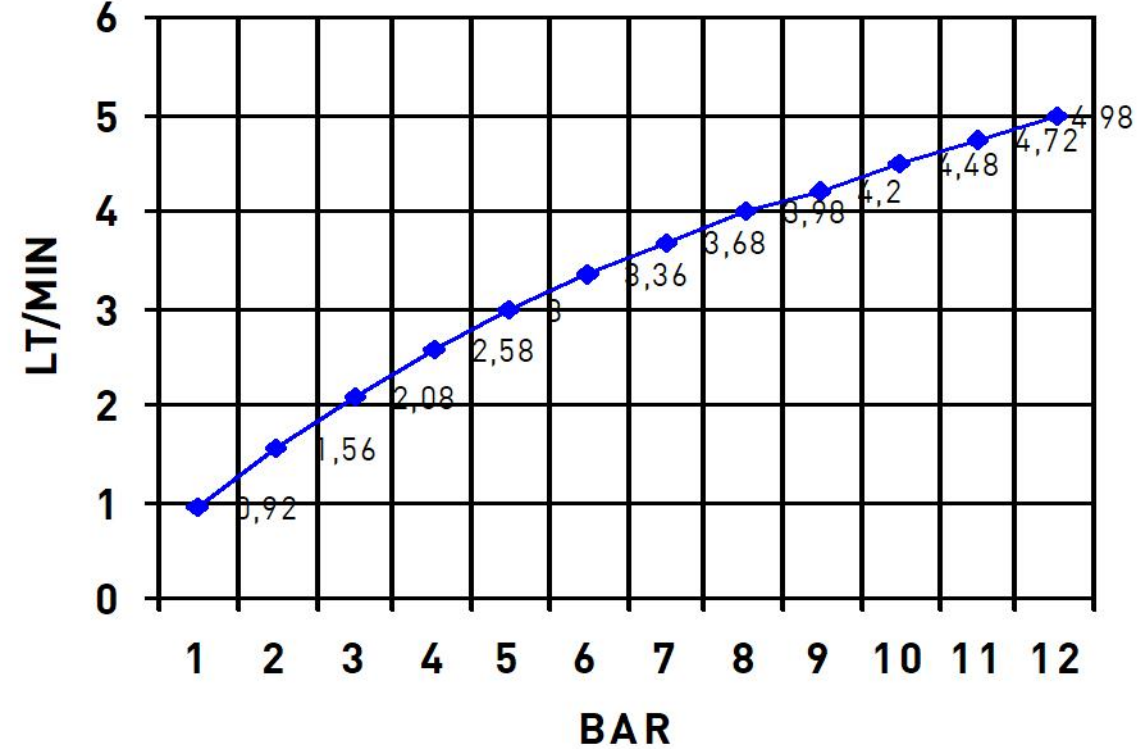
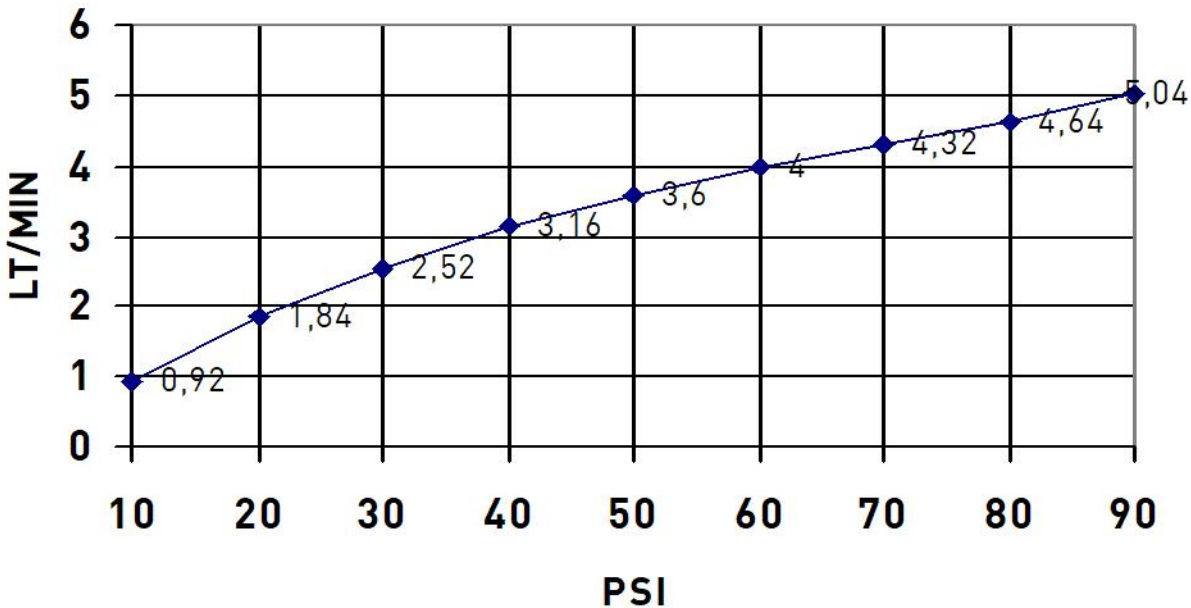



GRAFICO PORTATA / FLOW RATE



FILE: 17_250XF5	DISEGNO DI PROPRIETA' RISERVATA A TUTTI GLI EFFETTI DI LEGGE		 ITALIAN MANUFACTURERS SINCE 1948		
ARCHIVIO: //	TOLLERANZE UNI EN ISO 22768-F TRANNE DOVE DIVERSAMENTE INDICATO				
REPARTO: MON-B	QUOTE IMPORTANTI ESPONENTE DI MODIFICA				
SCALA: 1:1	MATERIALE: DIVERSI / VARIOUS				
NORMATIVE:					
DIS.N°: 17/250XF5			GRUPPO		
- RUBINETTI EROGAZIONE GRUPPO 17X / GROUP 17X DISPENSING TAPS					
- RUBINETTO INOX PICCOLO SENZA COMPENSATORE - CANOTTO G5/8 X 39 X Ø5/16 - BECCUCCIO INOX FORO Ø8 - CON ETICHETTA ADESIVA					
- SMALL STAINLESS STEEL TAP WITHOUT COMPENSATOR - SHANK G5/8 X 39 X Ø5/16 - S.S.NOZZLE HOLE Ø8 - WITH LABEL					
Rev.	DATA	DESCRIZIONE	DIS.	DEL.	PEZZO GREZZO Kg :
10	14-11-2018	VARIATO KIT ASTA MANOPOLA / UPDATE HANDLE ROD KIT	BR	TD	PEZZO FINITO Kg : 0.472
PRIMA EMISSIONE: 24-07-2014					DISEGNO STAMPO:
NOTE:					FORMATO: A3
					FOGLIO: 1