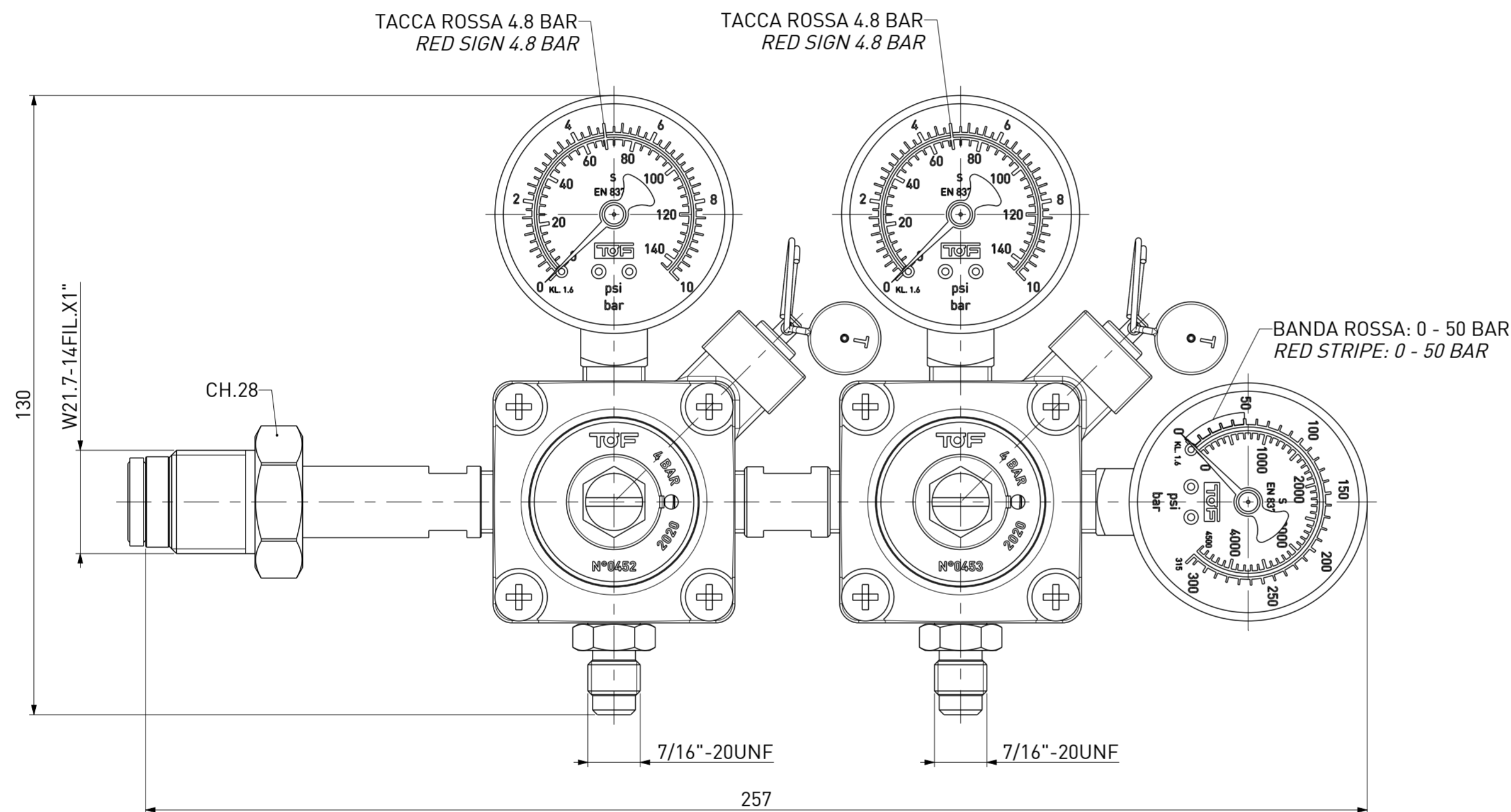
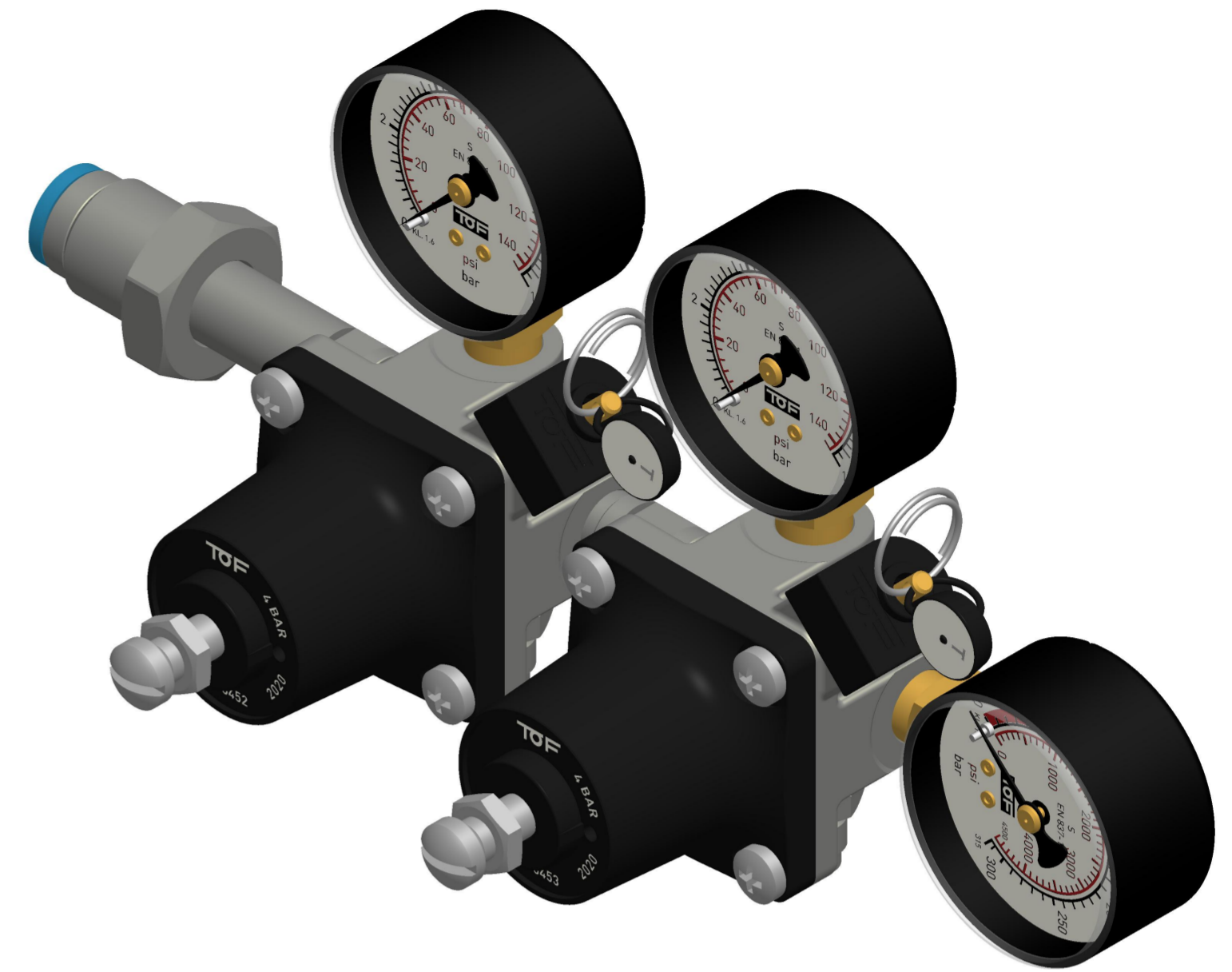



TARATURA: 4 BAR  
 CALIBRATION: 4 BAR

PRODOTTO CERTIFICATO SK 311-014  
 SK 311-014 CERTIFIED PRODUCT



ATTACCO BOMBOLA SECONDO NORMA UNI 11144 - DIN 477  
 MAX REGOLAZIONE RIDUTTORE= 3,8 BAR  
 INIZIO SFIATO VALVOLE DI SICUREZZA= 4 BAR  
 MAX SOVRAPRESSIONE= +8%

CYLINDER CONNECTION ACCORDING UNI 11144 - DIN 477  
 MAX PRESSURE REDUCING VALVE REGULATION= 3,8 BAR  
 SAFETY VALVES INITIAL RELIEF= 4 BAR  
 MAX OVERPRESSURE= +8%

FILE: 24_075PU1	DISEGNO DI PROPRIETA' RISERVATA A TUTTI GLI EFFETTI DI LEGGE		 ITALIAN MANUFACTURERS SINCE 1948		
ARCHIVIO: //					
REPARTO: MON-B	TOLLERANZE UNI EN ISO 22768-F	QUOTE IMPORTANTI			
SCALA: 1:1	TRANNE DOVE DIVERSAMENTE INDICATO	ESPOSENTE DI MODIFICA			
MATERIALE: DIVERSI / VARIOUS					
NORMATIVE:					
DIS.N°: 24/75PU1			GRUPPO		
			- RIDUTTORE DI PRESSIONE / PRESSURE REGULATOR		
- RIDUTTORE 2 UTENZE 7/16"-20UNF - 4 BAR - BASSA E ALTA PRESSIONE - W21.7-14FIL.X1" CH.28 ( N2 ITALIA )					
- PRESSURE REGULATOR 2 OUTLETS 7/16"-20UNF - 4 BAR - HIGH AND LOW PRESSURE GAUGES - W21.7-14FIL.X1" CH.28 ( N2 ITALY )					
Rev.	DATA	DESCRIZIONE	DIS.	DEL.	PEZZO GREZZO Kg :
2	24-04-2015	AGGIORNAMENTO 3D / 3D UPDATE	BR	TD	PEZZO FINITO Kg : 2.232
PRIMA EMISSIONE: 31-07-2007					
NOTE:					
				FORMATO: A2	FOGLIO: 1