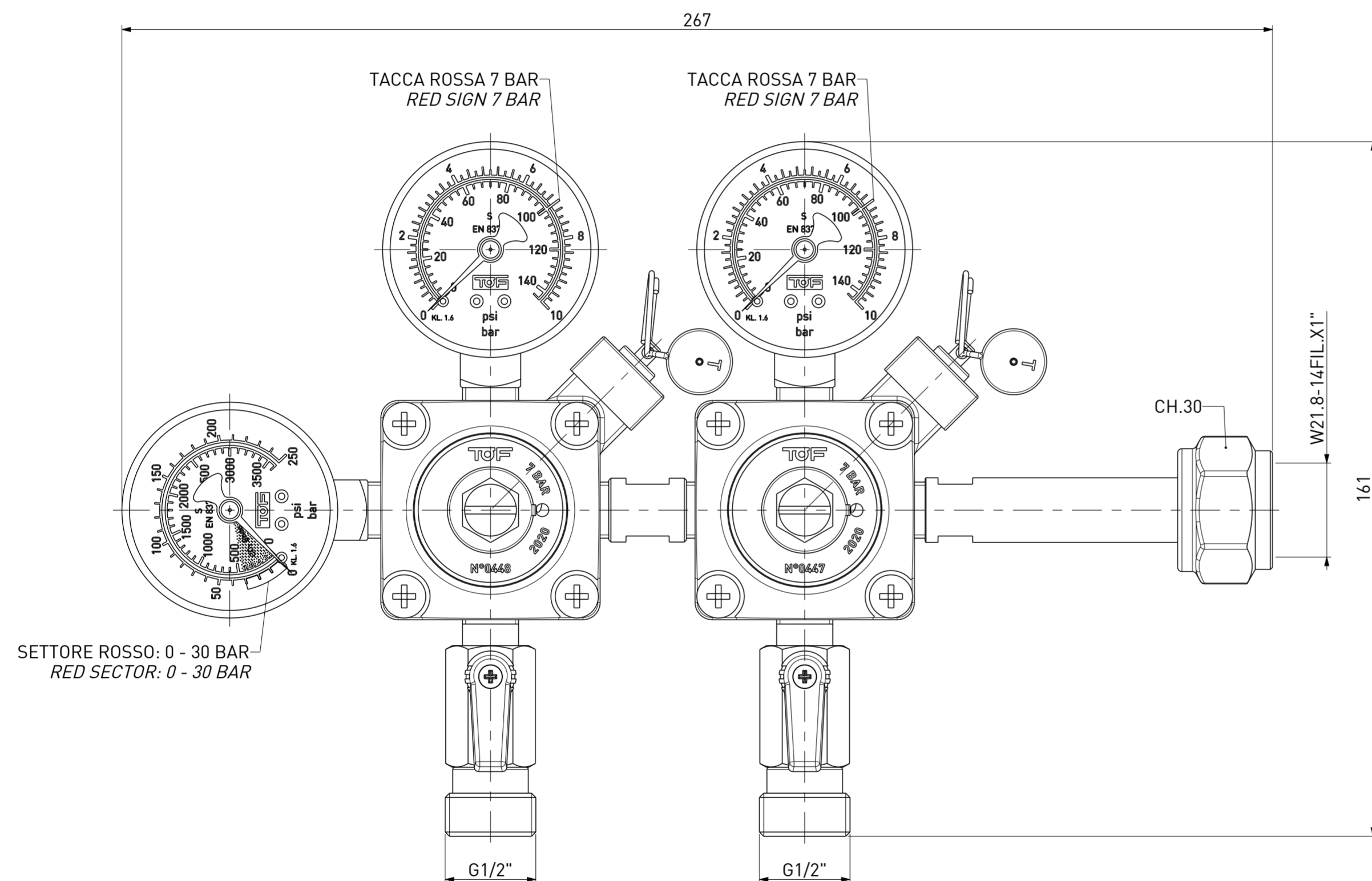
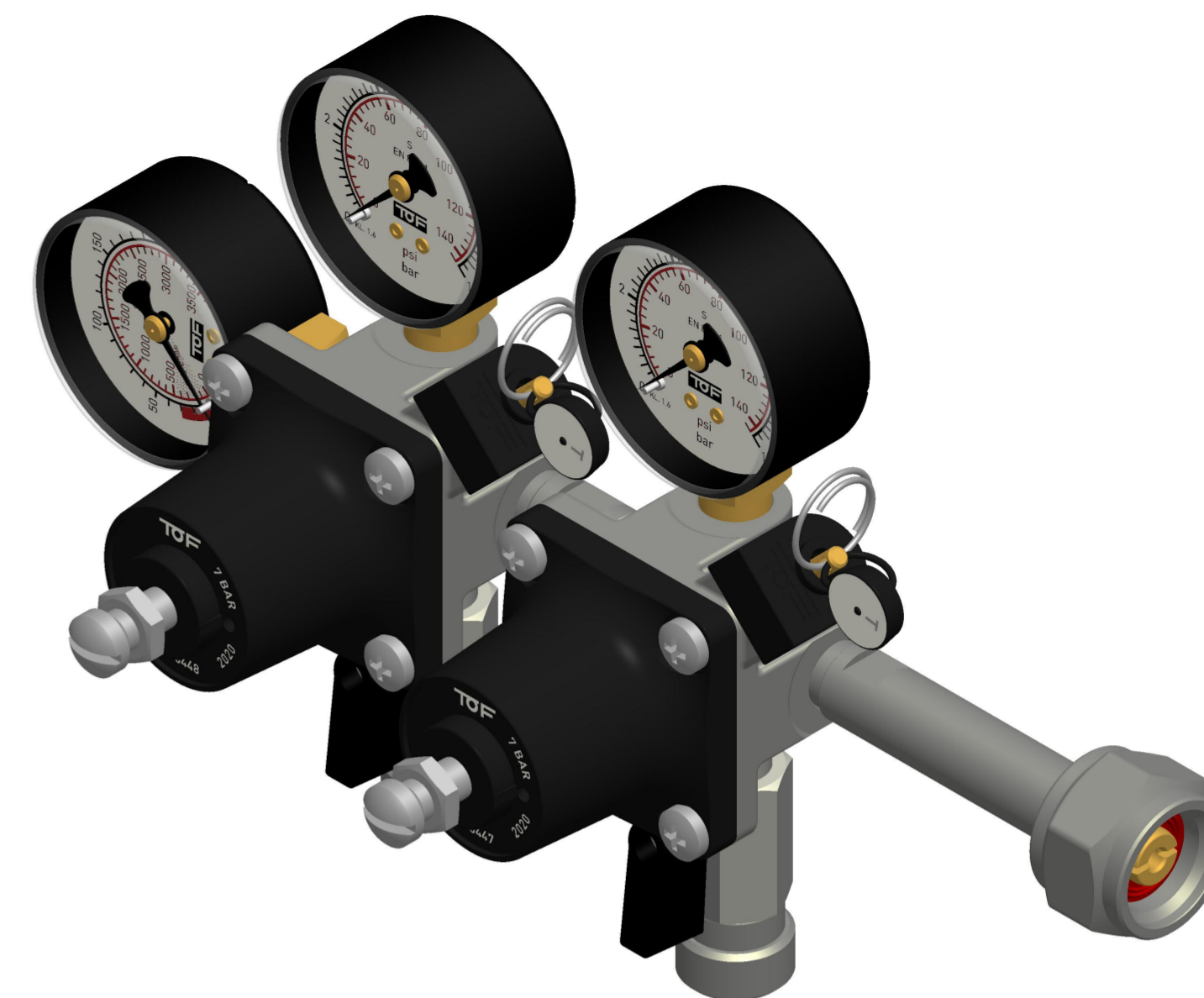


TARATURA: 7 BAR  
CALIBRATION: 7 BAR

PRODOTTO CERTIFICATO SK 311-014  
SK 311-014 CERTIFIED PRODUCT



ATTACCO BOMBOLA SECONDO NORMA UNI 11144 - DIN 477  
MAX REGOLAZIONE RIDUTTORE= 6,8 BAR  
INIZIO SFIATO VALVOLE DI SICUREZZA= 7 BAR  
MAX SOVRAPRESSIONE= +8%

CYLINDER CONNECTION ACCORDING UNI 11144 - DIN 477  
MAX PRESSURE REDUCING VALVE REGULATION= 6,8 BAR  
SAFETY VALVES INITIAL RELIEF= 7 BAR  
MAX OVERPRESSURE= +8%

FILE: 24_107P	DISEGNO DI PROPRIETA' RISERVATA A TUTTI GLI EFFETTI DI LEGGE		 ITALIAN MANUFACTURERS SINCE 1948		
ARCHIVIO: //					
REPARTO: MON-B	TOLLERANZE UNI EN ISO 22768-F	QUOTE IMPORTANTI			
SCALA: 1:1	TRANNE DOVE DIVERSAMENTE INDICATO	ESPOSENTE DI MODIFICA			
MATERIALE: DIVERSI / VARIOUS					
NORMATIVE:					
DIS.N°: 24/107P			GRUPPO		
			- RIDUTTORE DI PRESSIONE / PRESSURE REGULATOR		
- RIDUTTORE "GERMANY" 2 UTENZE G1/2 CON VALVOLA A SFERA - 7 BAR - BASSA E ALTA PRESSIONE - W21.8-14FIL.X1" CH.30					
- "GERMANY" PRESSURE REGULATOR 2 OUTLETS G1/2 WITH BALL VALVE - 7 BAR - HIGH AND LOW PRESSURE GAUGES - W21.8-14FIL.X1" CH.30					
Rev.	DATA	DESCRIZIONE	DIS.	DEL.	PEZZO GREZZO Kg :
2	22-05-2015	AGGIORNAMENTO 3D / 3D UPDATE	BR	TD	PEZZO FINITO Kg : 2.409
PRIMA EMISSIONE: 31-07-2007					
NOTE:					
				FORMATO: A2	FOGLIO: 1