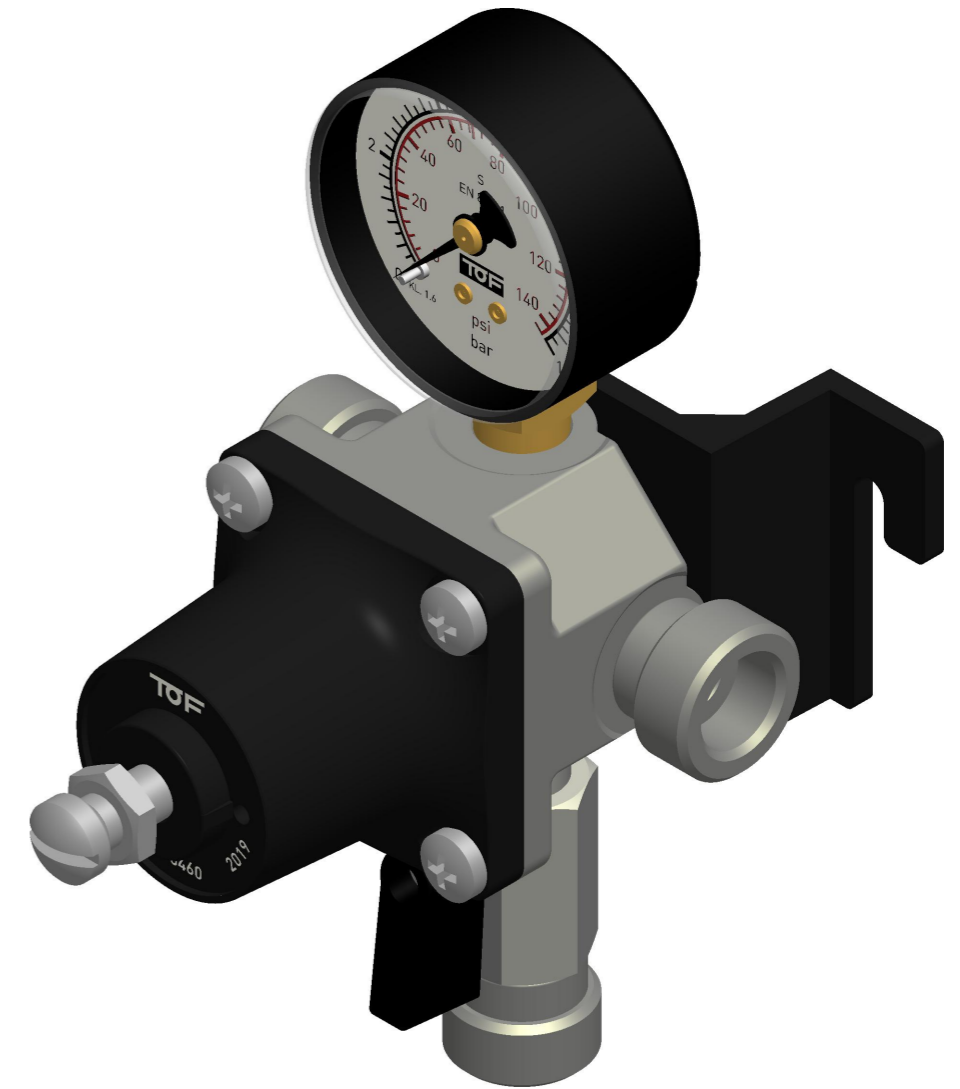
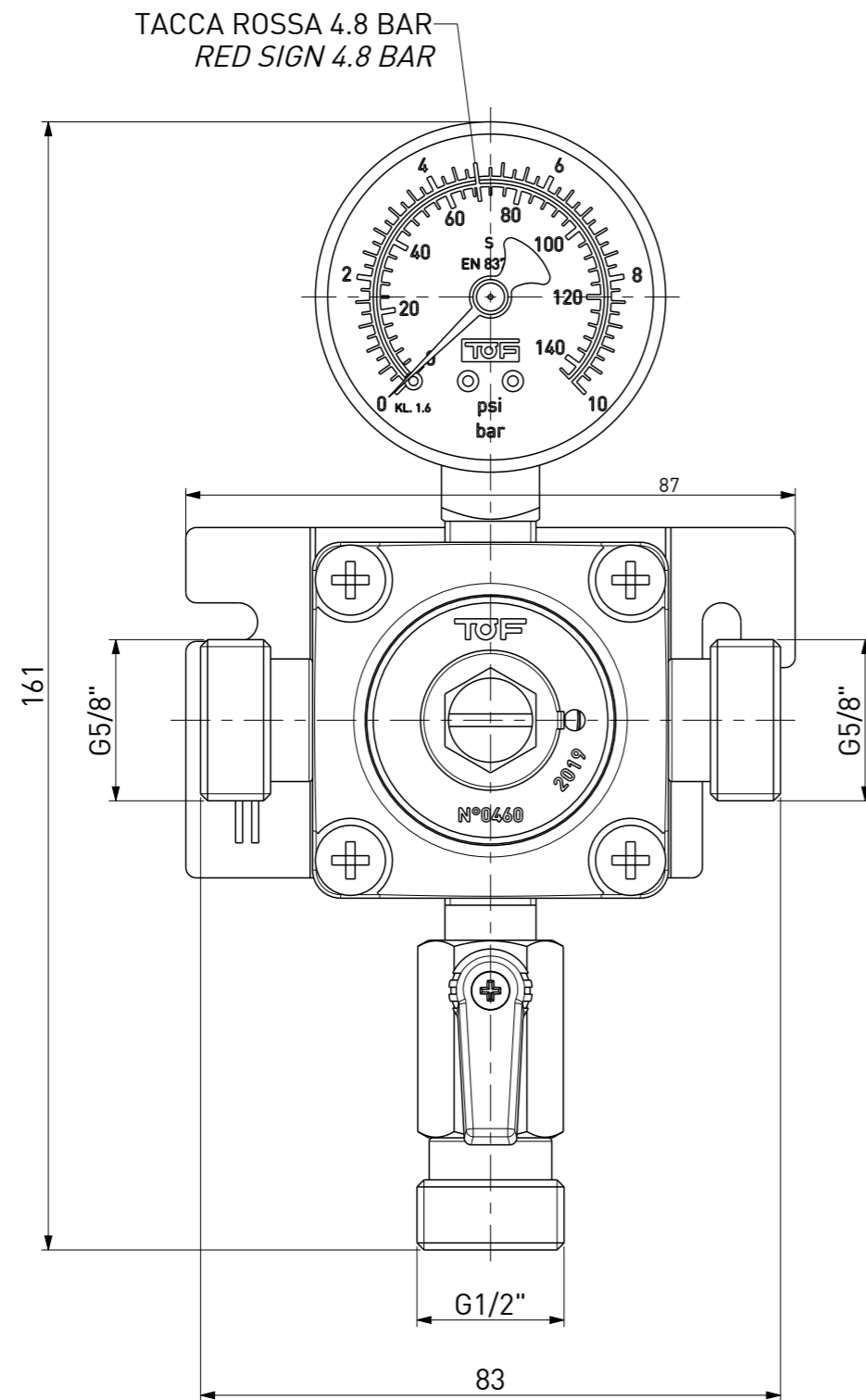



PRODOTTO CERTIFICATO SK 311-015
SK 311-015 CERTIFIED PRODUCT



MASSIMA PRESSIONE DI INGRESSO= 10 BAR
MAX INLET PRESSURE= 10 BAR

FILE: 24_352P	DISEGNO DI PROPRIETA' RISERVATA A TUTTI GLI EFFETTI DI LEGGE		 ITALIAN MANUFACTURERS SINCE 1948		
ARCHIVIO: //	TOLLERANZE UNI EN ISO 22768-F TRANNE DOVE DIVERSAMENTE INDICATO	<input type="checkbox"/> QUOTE IMPORTANTI <input checked="" type="checkbox"/> ESPONENTE DI MODIFICA			
REPARTO: MON-B	MATERIALE: DIVERSI / VARIOUS				
SCALA: 1:1	NORMATIVE:				
DIS.N°: 24/352P		GRUPPO			
		- RIDUTTORE DI PRESSIONE / PRESSURE REGULATOR			
- RIDUTTORE INTERMEDIO "GERMANY" 1 UTENZA G1/2 CON VALVOLA A SFERA - BASSA PRESSIONE - ATTACCHI LATERALI G5/8					
- "GERMANY" SECONDARY PRESSURE REGULATOR 1 OUTLET G1/2 WITH BALL VALVE - LOW PRESSURE GAUGE - SIDE CONNECTIONS G5/8					
Rev.	DATA	DESCRIZIONE	DIS.	DEL.	PEZZO GREZZO Kg :
1	09-07-2015	AGGIORNAMENTO 3D / 3D UPDATE	BR	TD	PEZZO FINITO Kg : 1.032
PRIMA EMISSIONE: 31-07-2007					DISEGNO STAMPO:
NOTE:					FORMATO: A3 FOGLIO: 1