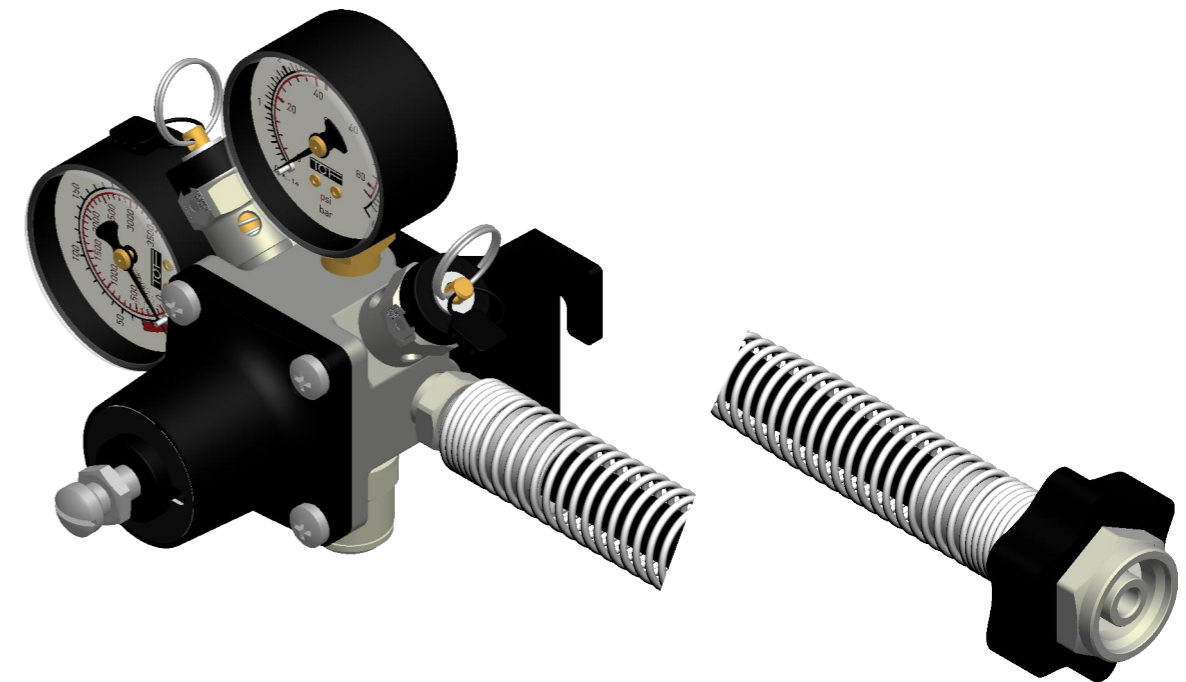
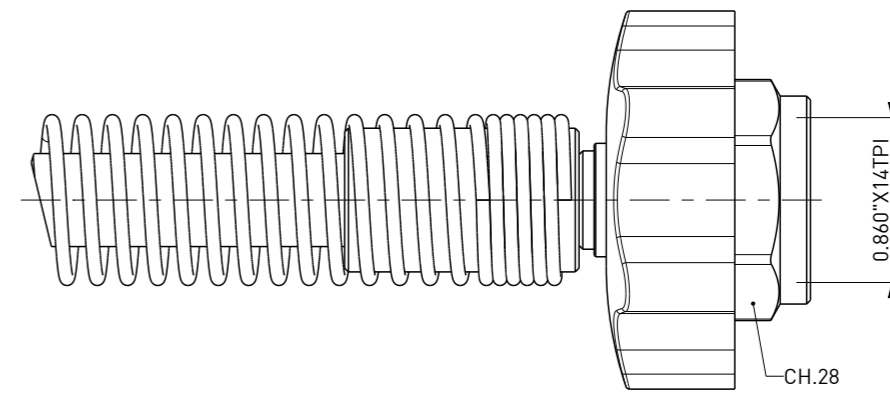
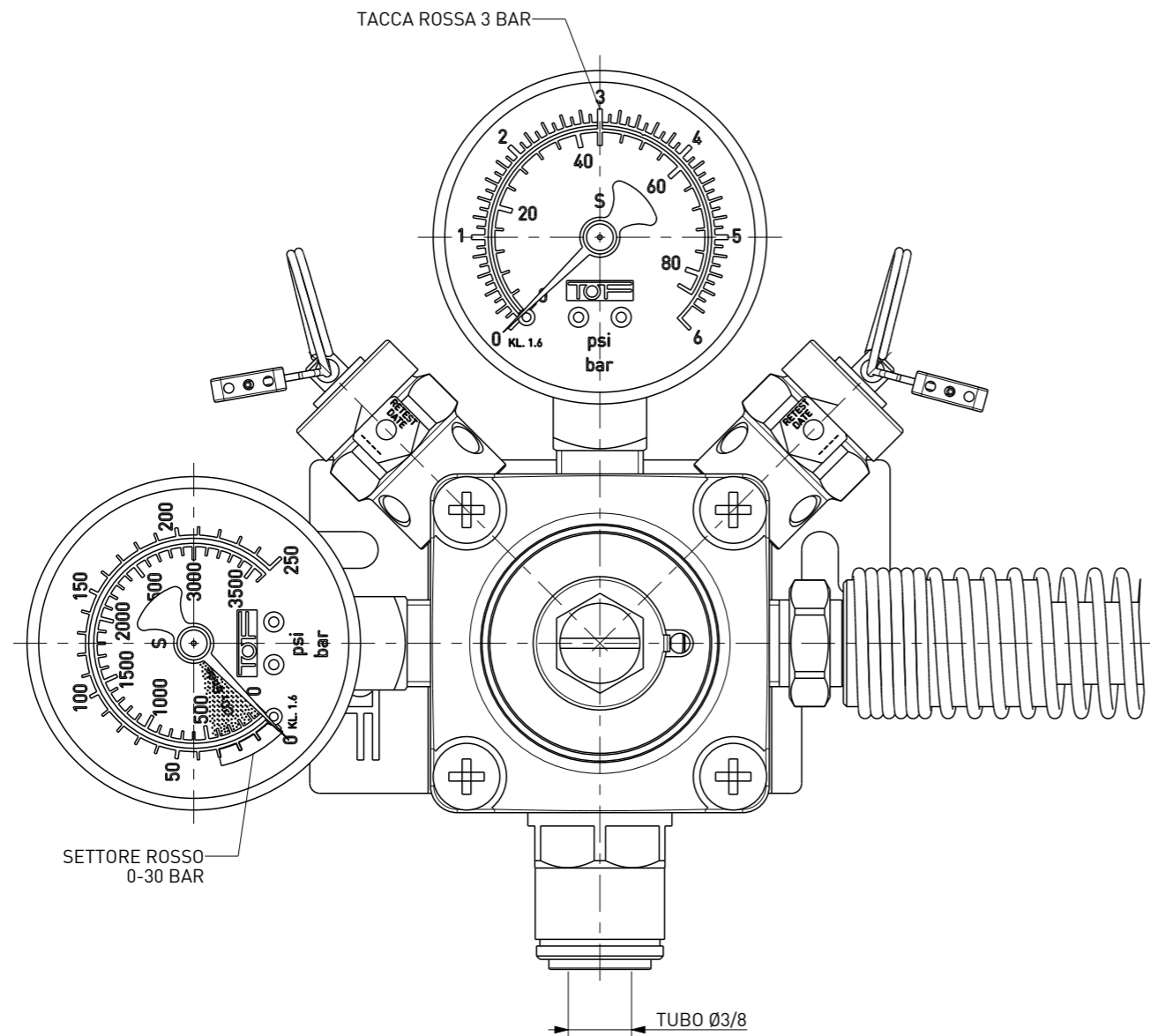


TARATURA: 45 PSI
 CALIBRATION: 45 PSI



ATTACCO BOMBOLA SECONDO NORMA BS 341-3
 MAX REGOLAZIONE RIDUTTORE= 45 PSI
 INIZIO SFIATO VALVOLA DI SICUREZZA= 48.6 PSI
 MAX SOVRAPRESSIONE= +8%

CYLINDER CONNECTION ACCORDING BS 341-3
 MAX PRESSURE REDUCING VALVE REGULATION= 45 PSI
 SAFETY VALVE INITIAL RELIEF= 48.6 PSI
 MAX OVERPRESSURE= +8%

CODICE	FINITURA	NOTE
28/1540PB30F	TUBO NERO	
28/1540PB30FC	TUBO GRIGIO	

FILE: 28_1540PB30F	DISEGNO DI PROPRIETA' RISERVATA A TUTTI GLI EFFETTI DI LEGGE				
ARCHIVIO: //	REPARTO: MON-B	TOLLERANZE UNI EN ISO 22768-F TRANNE DOVE DIVERSAMENTE INDICATO			<input type="checkbox"/> QUOTE IMPORTANTI <input checked="" type="checkbox"/> ESPONENTE DI MODIFICA
SCALA: 1:1	MATERIALE: DIVERSI				
NORMATIVE:					
DIS.N°: 28/1540PB30F		GRUPPO			
- RIDUTTORE 1 UTENZA J.GUEST Ø3/8 - 45 PSI (3,1 BAR) - DOPPIA V.S. SMONTABILE					
- BASSA E ALTA PRESSIONE - CON TUBO AP L=1050 - BS341 N°8 - CON PIASTRA SUPPORTO					
Rev.	DATA	DESCRIZIONE	DIS.	DEL.	PEZZO GREZZO Kg :
0	10-02-2016	EMISSIONE	AA	TD	PEZZO FINITO Kg : 2.485
PRIMA EMISSIONE: 09-02-2016					DISEGNO STAMPO:
NOTE:					FORMATO: A3
					FOGLIO: 3