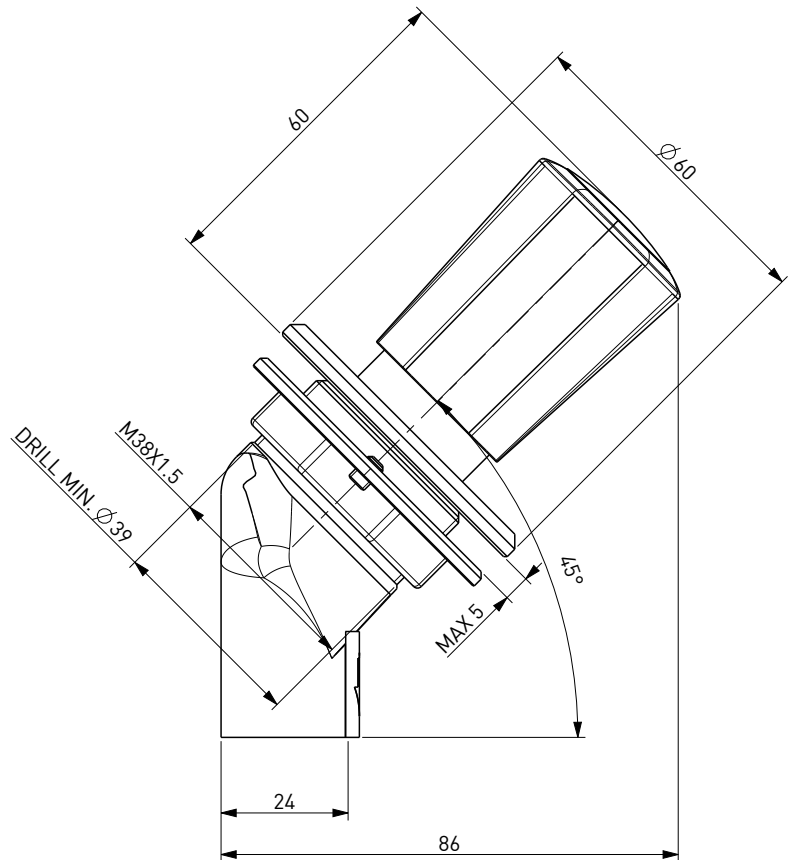
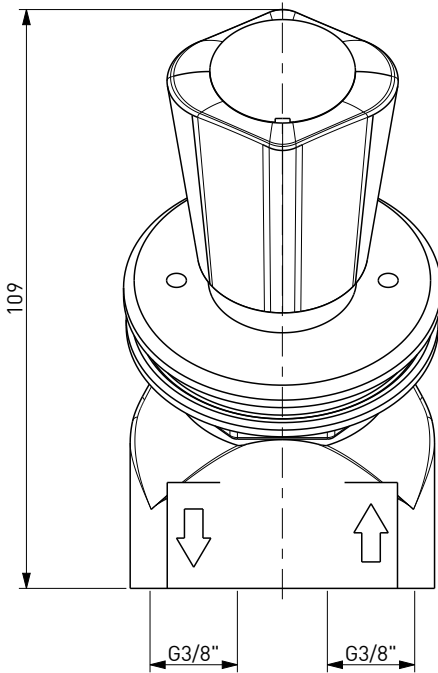



NOTE:

- FILETTI SECONDO NORMA UNI EN ISO 228/1 E ISO 262
- CODICE COLORE SECONDO NORMA DIN EN 13792
- PRESSIONE MAX. DI LAVORO 2BAR/29PSI
- THREADS ACCORDING UNI EN ISO 228/1 AND ISO 262
- COLOR CODE ACCORDING DIN EN 13792
- MAX. WORKING PRESSURE 2BAR/29PSI



CODICE	FINITURA	NOTE
2100/430	GRIGIO/GREY	
2100/430-B	BIANCO/WHITE	

FILE: 2100_430		DISEGNO DI PROPRIETA' RISERVATA A TUTTI GLI EFFETTI DI LEGGE				
ARCHIVIO: //						
REPARTO: MON-L	TOLLERANZE UNI EN ISO 22768-F	○ QUOTE IMPORTANTI				
SCALA: 7:10	TRANNE DOVE DIVERSAMENTE INDICATO	Ⓜ ESPONENTE DI MODIFICA				
MATERIALE: DIVERSI/VARIOUS						
NORMATIVE:						
<b>DIS.N°: 2100/430</b>			GRUPPO			
- RUBINETTERIA PER GAS LIQUIDO/TAPS FOR LIQUID GAS						
- COMANDO A DISTANZA 45° PER GAS LIQUIDO						
- FUME CUPBOARD VALVE 45° FOR LIQUID GAS						
Rev.	DATA	DESCRIZIONE	DIS.	DEL.	PEZZO GREZZO Kg :	
3	05-06-2015	AGGIORNAMENTO GRAFICO/GRAPHIC UPDATE	AA	TD	PEZZO FINITO Kg : 1.024	
PRIMA EMISSIONE: 07-02-2003					DISEGNO STAMPO:	
NOTE:					FORMATO: A4	FOGLIO: 3