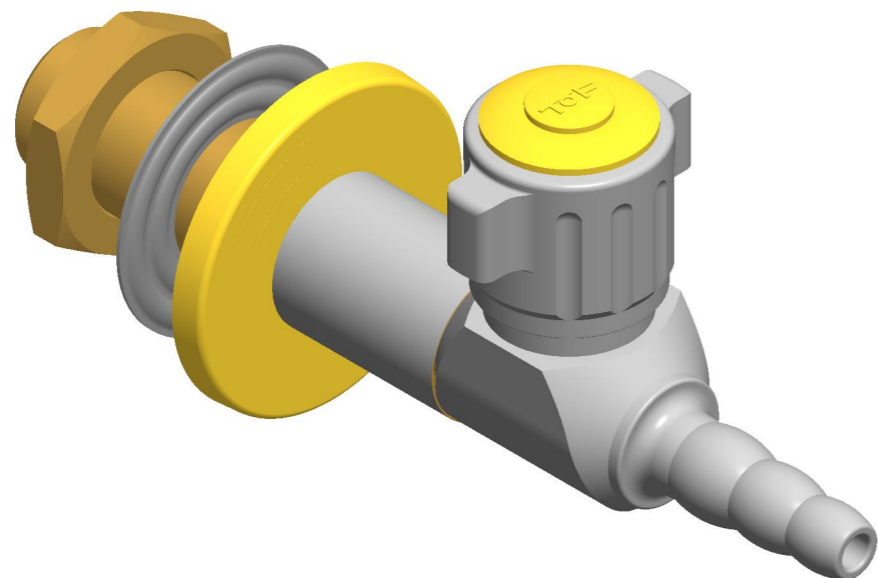
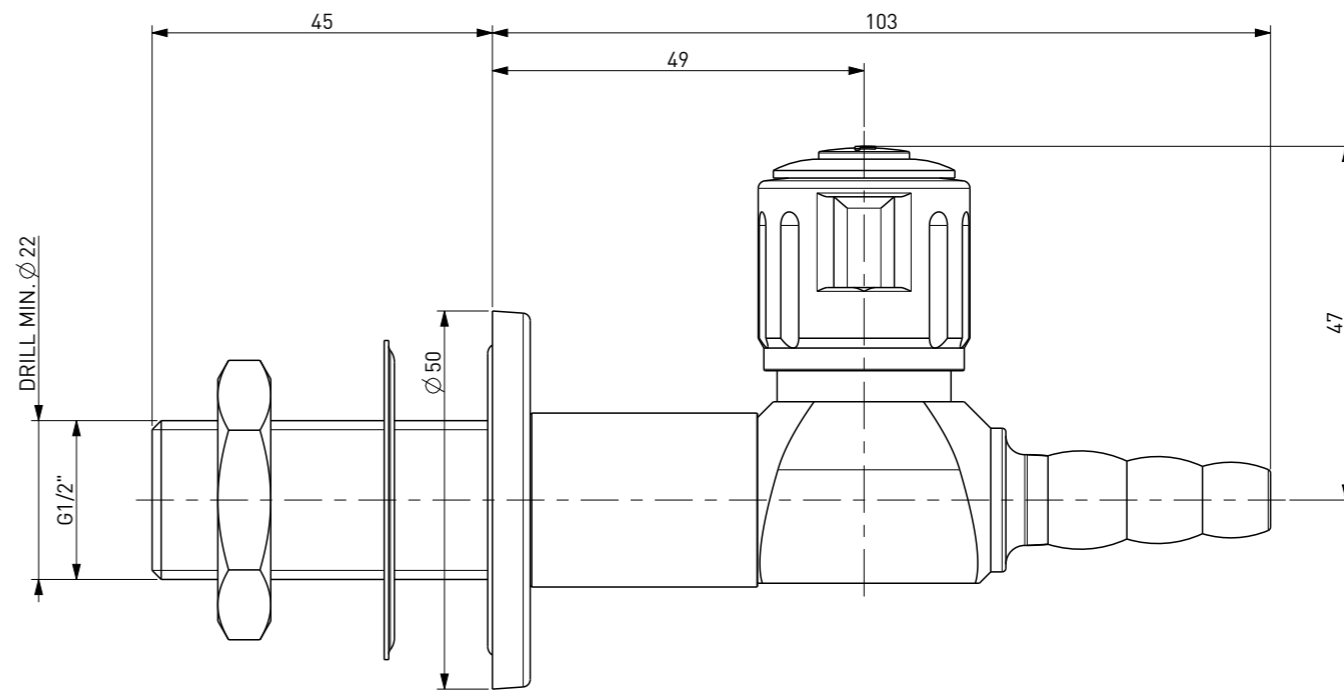



NOTE:

- FILETTO FISSAGGIO SECONDO NORMA UNI EN ISO 228/1 O UNI ISO 7/1
- BECCUCCIO SECONDO NORMA DIN12898
- CODICE COLORE SECONDO NORMA DIN EN 13792
- PRESSIONE MAX. DI LAVORO 0.2BAR/2.9PSI
- VITONE CON SISTEMA DI SICUREZZA PUSH AND TURN

- THREAD CONNECTION ACCORDING UNI EN ISO 228/1 OR UNI ISO 7/1
- NOZZLE ACCORDING DIN12898
- COLOR CODE ACCORDING DIN EN 13792
- MAX. WORKING PRESSURE 0.2BAR/2.9PSI
- HEADWORK WITH PUSH AND TURN SYSTEM



FILE: 2400_100	DISEGNO DI PROPRIETA' RISERVATA A TUTTI GLI EFFETTI DI LEGGE		 ITALIAN MANUFACTURERS SINCE 1948		
ARCHIVIO: //	TOLLERANZE UNI EN ISO 22768-F TRANNE DOVE DIVERSAMENTE INDICATO	<input type="radio"/> QUOTE IMPORTANTI <input checked="" type="radio"/> ESPONENTE DI MODIFICA			
REPARTO: MON-L	MATERIALE: DIVERSI / VARIOUS			GRUPPO	
SCALA: 1:1	NORMATIVE:				
DIS.N°: 2400/100		- SCHOOL GAS FITTINGS			
- RUBINETTO GAS SCATTO DA PARETE - G1/2 L=45					
- WALL GAS TAP - G1/2 L=45					
Rev.	DATA	DESCRIZIONE	DIS.	DEL.	PEZZO GREZZO Kg :
0	03-08-2016	EMISSIONE / EMISSION	BR	TD	PEZZO FINITO Kg : 0.568
PRIMA EMISSIONE: 20-09-2011					DISEGNO STAMPO:
NOTE:					FORMATO: A3 FOGLIO: 1