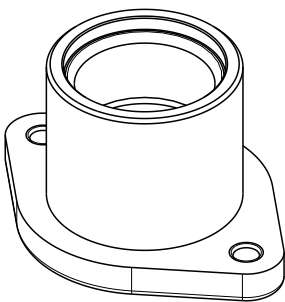
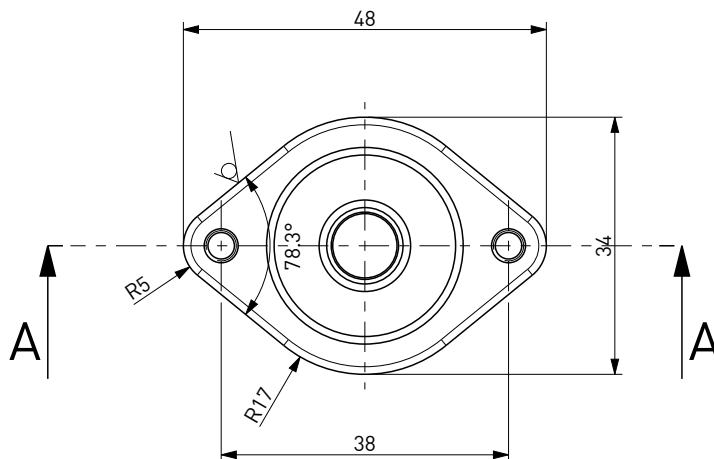
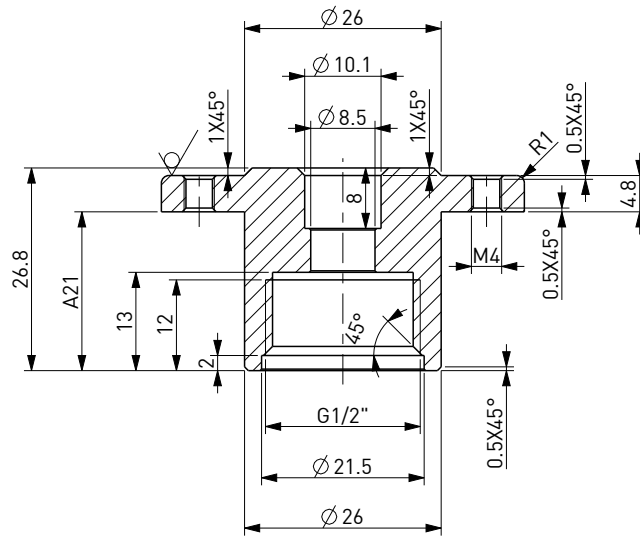


SEZIONE A-A



NOTE:

SMUSSI NON QUOTATI 0.2X45
NON QUOTED CHAMFER 0.2X45

- FILETTO FISSAGGIO SECONDO NORMA UNI EN ISO 228/1
- THREAD CONNECTION ACCORDING UNI EN ISO 228/1

FILE: 4000_110-210	DISEGNO DI PROPRIETA' RISERVATA A TUTTI GLI EFFETTI DI LEGGE				
ARCHIVIO: //	TOLLERANZE UNI EN ISO 22768-F TRANNE DOVE DIVERSAMENTE INDICATO	○ QUOTE IMPORTANTI			⑥ ESPONENTE DI MODIFICA
REPARTO: MON-L					
SCALA: 1:1					
MATERIALE: CW617N					
NORMATIVE: UNI EN 12165					
DIS.N°: 4000/110-210		GRUPPO			
- RACCORDO FLANGIATO DIRITTO - G1/2" Ø10.1 A21		- RACCORDERIE/FITTINGS			
- STRAIGHT FLANGED CONNECTION - G1/2" Ø10.1 A21					
Rev.	DATA	DESCRIZIONE	DIS.	DEL.	PEZZO GREZZO Kg :
2	02-11-2015	AGGIORNAMENTO GRAFICO/GRAPHIC UPDATE	AA	TD	PEZZO FINITO Kg : 0.204
PRIMA EMISSIONE: 14-01-2003				DISEGNO STAMPO:	
NOTE:				FORMATO: A4	FOGLIO: 1