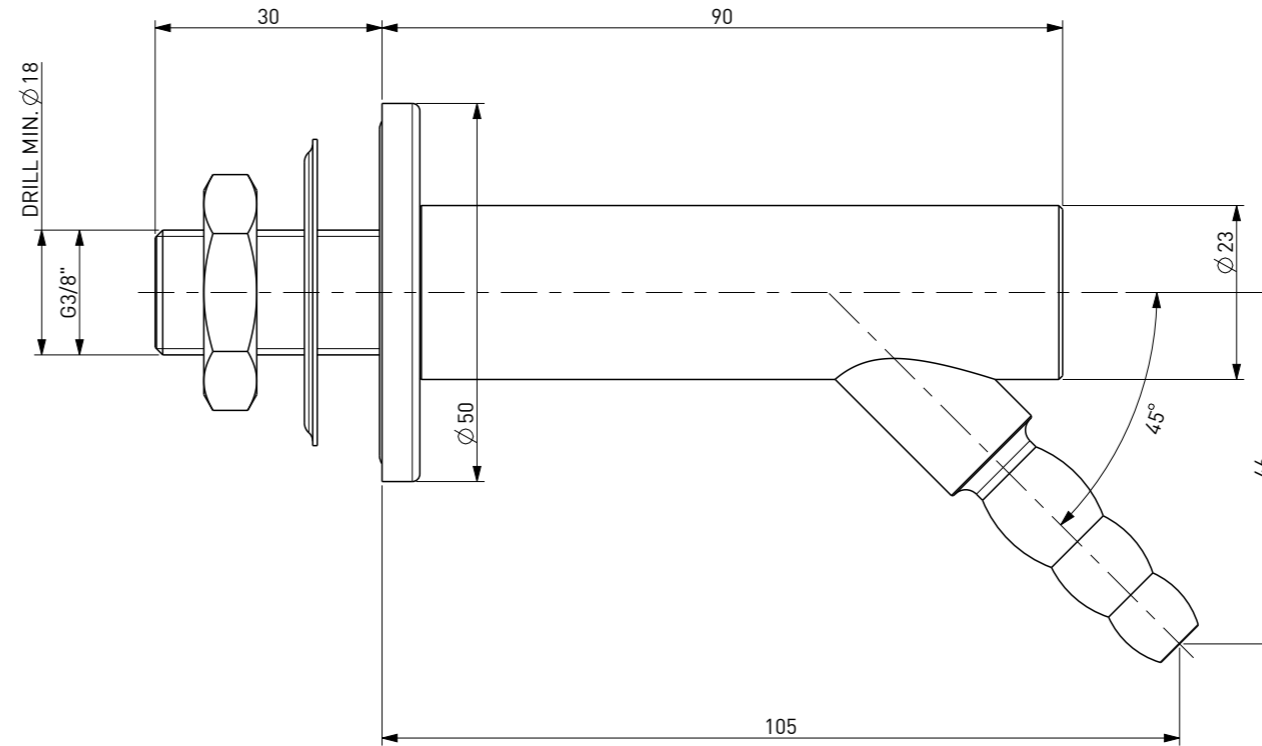
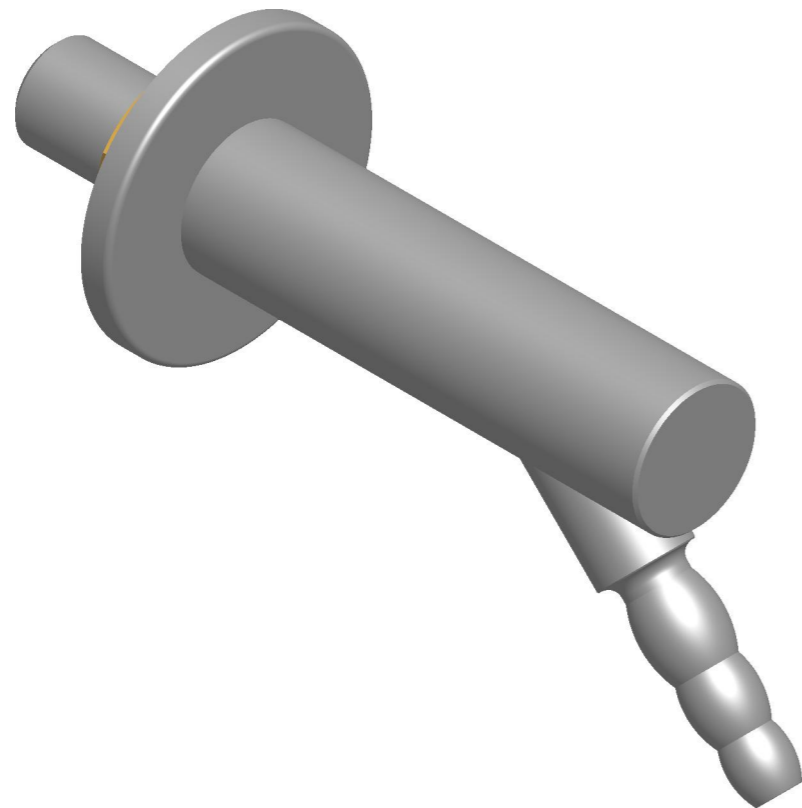


NOTE:

- FILETTO FISSAGGIO SECONDO NORMA UNI EN ISO 228/1
- BECCUCCIO SECONDO NORMA DIN12898

- THREAD CONNECTION ACCORDING UNI EN ISO 228/1
- NOZZLE ACCORDING DIN12898



FILE: 7000_034X	DISEGNO DI PROPRIETA' RISERVATA A TUTTI GLI EFFETTI DI LEGGE		 ITALIAN MANUFACTURERS SINCE 1948		
ARCHIVIO: //	TOLLERANZE UNI EN ISO 22768-F TRANNE DOVE DIVERSAMENTE INDICATO	<input type="checkbox"/> QUOTE IMPORTANTI <input checked="" type="checkbox"/> ESPONENTE DI MODIFICA			
REPARTO: MON-L	MATERIALE: DIVERSI / VARIOUS		GRUPPO		
SCALA: 1:1	NORMATIVE:		- ACCESSORI / ACCESSORIES		
DIS.N°: 7000/34X					
- BECCUCCIO INOX FISSO 45° - L=105 - G3/8 L=30					
- STAINLESS STEEL FIXED NOZZLE 45° - L=105 - G3/8" L=30					
Rev.	DATA	DESCRIZIONE	DIS.	DEL.	PEZZO GREZZO Kg :
1	20-07-2016	AGGIORNATA DISTINTA / UPDATE LIST	BR	TD	PEZZO FINITO Kg : 0.364
PRIMA EMISSIONE: 02-03-2012					DISEGNO STAMPO:
NOTE:					FORMATO: A3 FOGLIO: 1