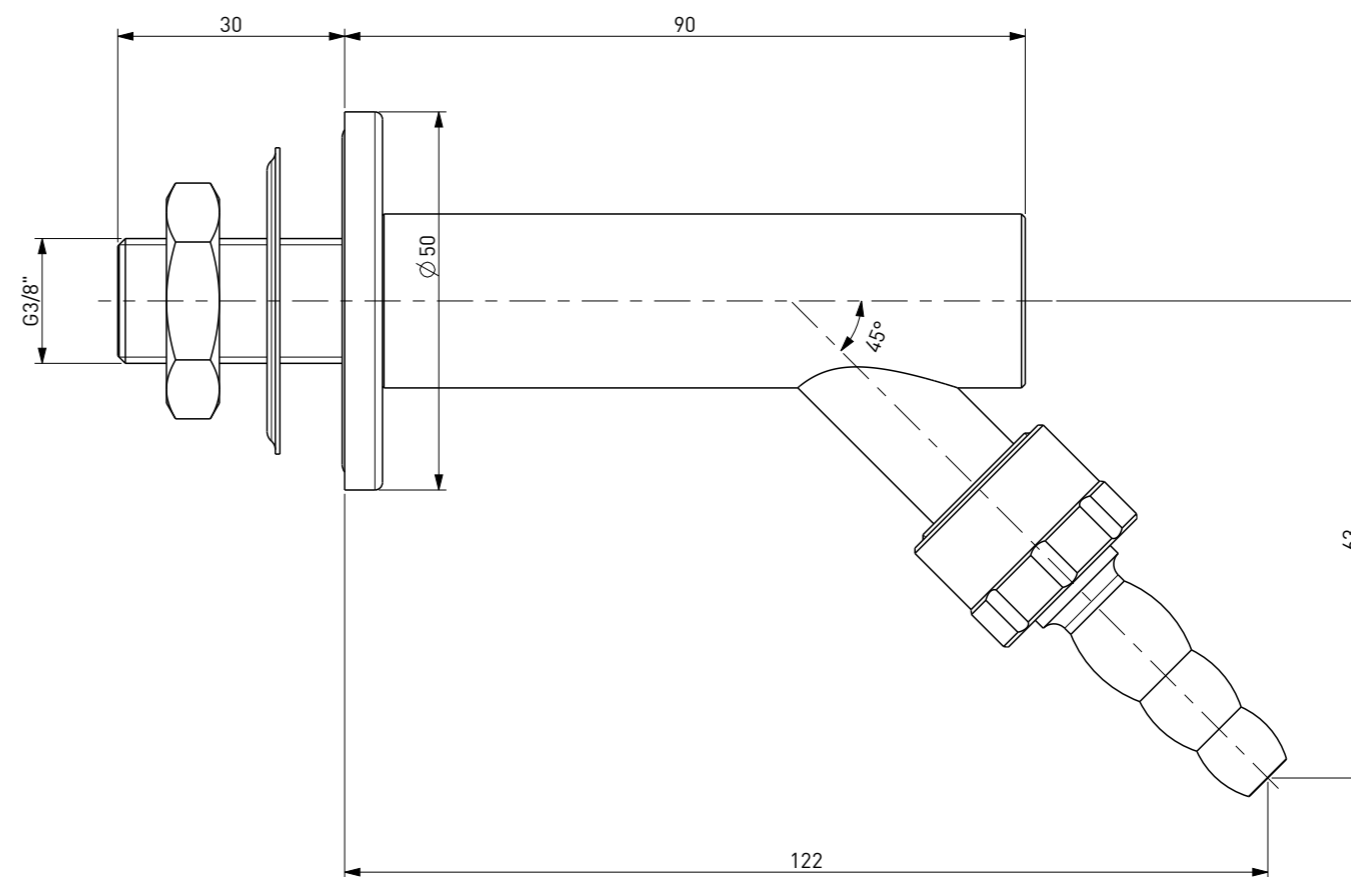
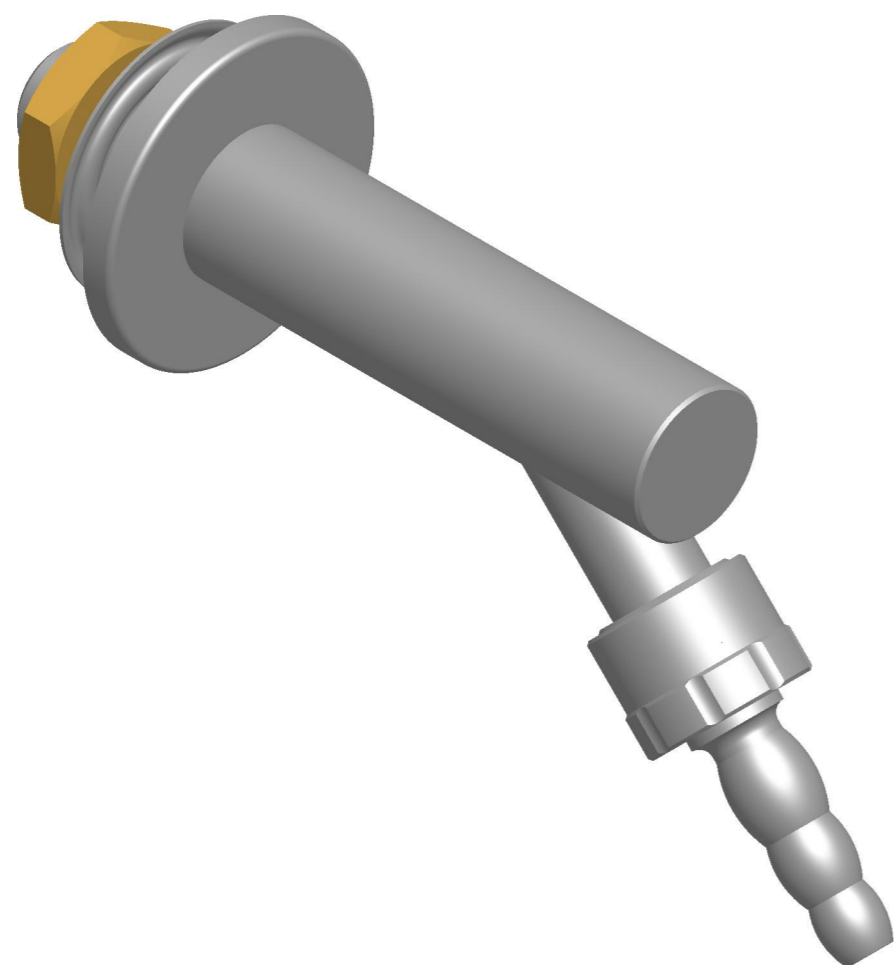



NOTE:

- FILETTO FISSAGGIO SECONDO NORMA UNI EN ISO 228/1
- BECCUCCIO SECONDO NORMA DIN12898
- THREAD CONNECTION ACCORDING UNI EN ISO 228/1
- NOZZLE ACCORDING DIN12898



FILE: 7000_058X	DISEGNO DI PROPRIETA' RISERVATA A TUTTI GLI EFFETTI DI LEGGE		 ITALIAN MANUFACTURERS SINCE 1948		
ARCHIVIO: //	TOLLERANZE UNI EN ISO 22768-F TRANNE DOVE DIVERSAMENTE INDICATO				○ QUOTE IMPORTANTI Ⓜ ESPONENTE DI MODIFICA
REPARTO: MON-L	MATERIALE: DIVERSI / VARIOUS				
SCALA: 1:1	NORMATIVE:				
DIS.N°: 7000/58X			GRUPPO		
- BECCUCCIO INOX 45° - G3/8 L=30 - SMONTABILE			- ACCESSORI / ACCESSORIES		
- 45° STAINLESS STEEL NOZZLE - G3/8 L=30 - REMOVABLE					
Rev.	DATA	DESCRIZIONE	DIS.	DEL.	PEZZO GREZZO Kg :
0	04-12-2015	EMISSIONE / EMISSION	BR	TD	PEZZO FINITO Kg : 0.438
PRIMA EMISSIONE: 16-11-2015					DISEGNO STAMPO:
NOTE:					FORMATO: A3 FOGLIO: 1