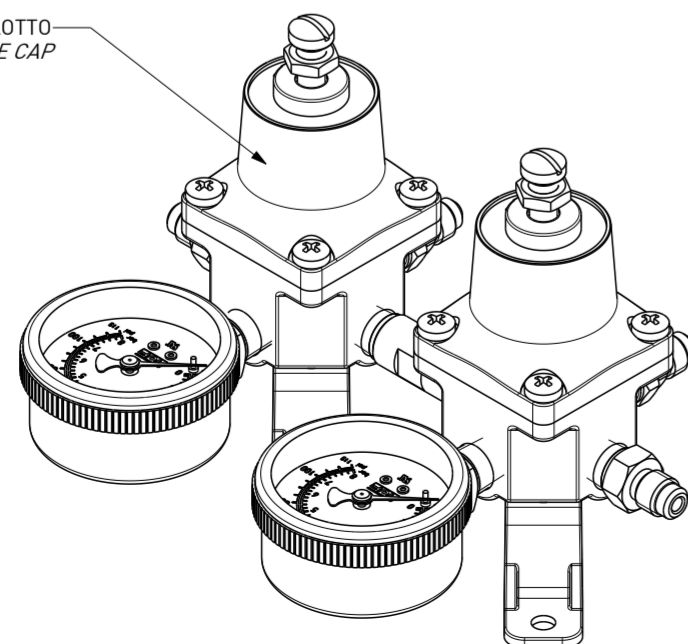


ETICHETTA 24SLD
24SLD LABEL

TOF	UL LISTED
Primary regulator Model: 24SLD	Compressed gas regulator
Inlet pressure Max: 200 psi	SA44354
Fluid: Carbon dioxide, Nitrogen	

ETICHETTA UL APPLICATA SUL CAPPELLOTTO
UL LABEL APPLIED ON THE CAP



FILE: 24SLD_L2C2U8	DISEGNO DI PROPRIETA' RISERVATA A TUTTI GLI EFFETTI DI LEGGE		TOF ITALIAN MANUFACTURERS SINCE 1948		
ARCHIVIO: //					
REPARTO: MON-B	TOLLERANZE UNI EN ISO 22768-F	QUOTE IMPORTANTI			
SCALA: 1:1	TRANNE DOVE DIVERSAMENTE INDICATO	ESPOSENTE DI MODIFICA			
MATERIALE: DIVERSI / VARIOUS					
NORMATIVE:					
DIS.N°: 24SLD/L2C2U8			GRUPPO		
- RIDUTTORE SECONDARIO UL 2 CORPI - ATTACCHI LATERALI 7/16" - 20UNF - BASSA PRESSIONE 115 PSI - UTENZA 7/16" - 20UNF V.N.R.					
- UL SECONDARY REGULATOR 2 BODIES - SIDE CONNECTIONS 7/16" - 20UNF - LOW PRESSURE GAUGES 115 PSI - OUTLET 7/16" - 20UNF V.N.R.					
Rev.	DATA	DESCRIZIONE	DIS.	DEL.	PEZZO GREZZO Kg :
0	02-05-2018	EMISSIONE / EMISSION	BR	TD	PEZZO FINITO Kg : 2.053
PRIMA EMISSIONE: 06-02-2018				DISEGNO STAMPO:	
NOTE:				FORMATO: A2	
				FOGLIO: 1	