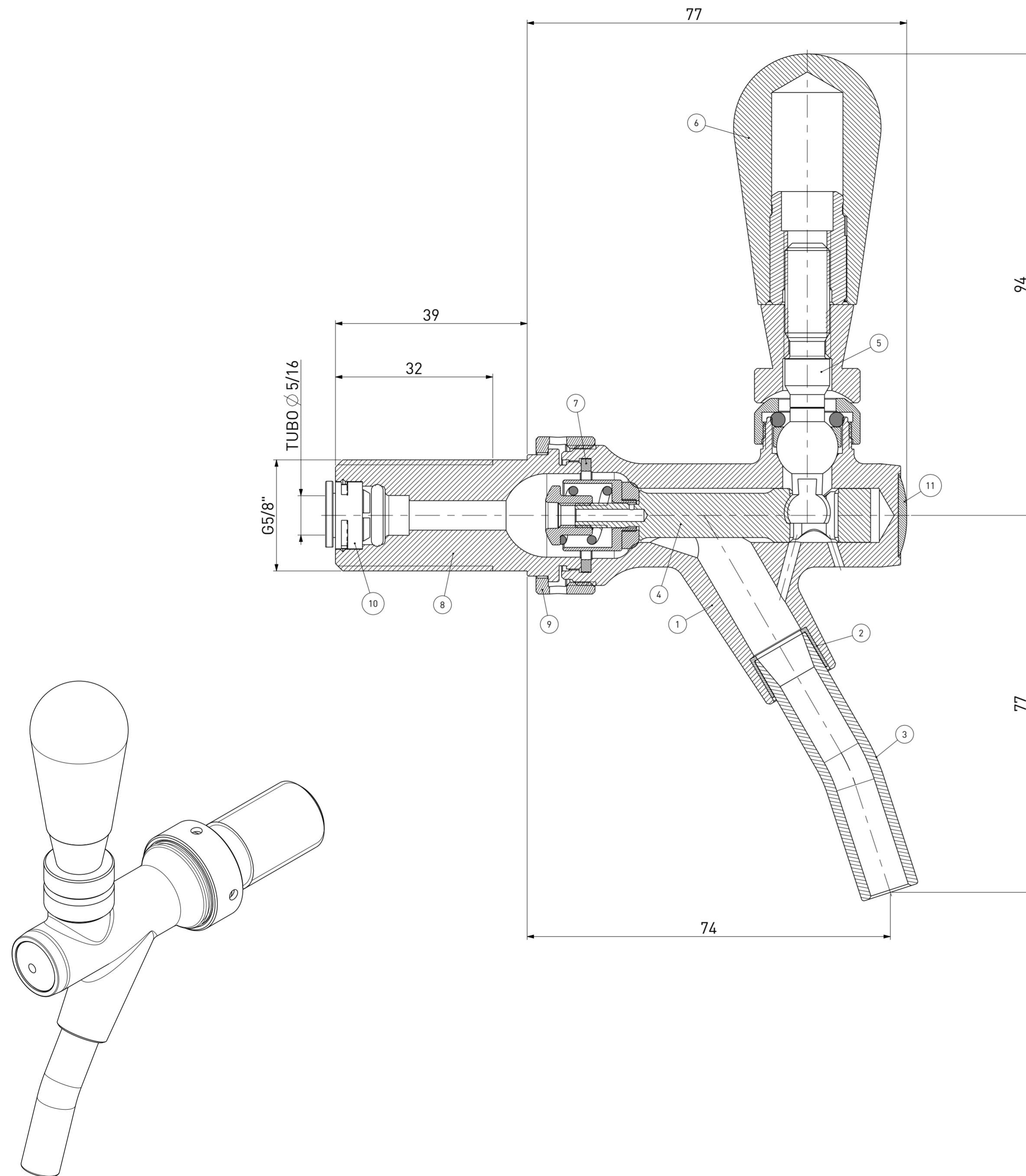
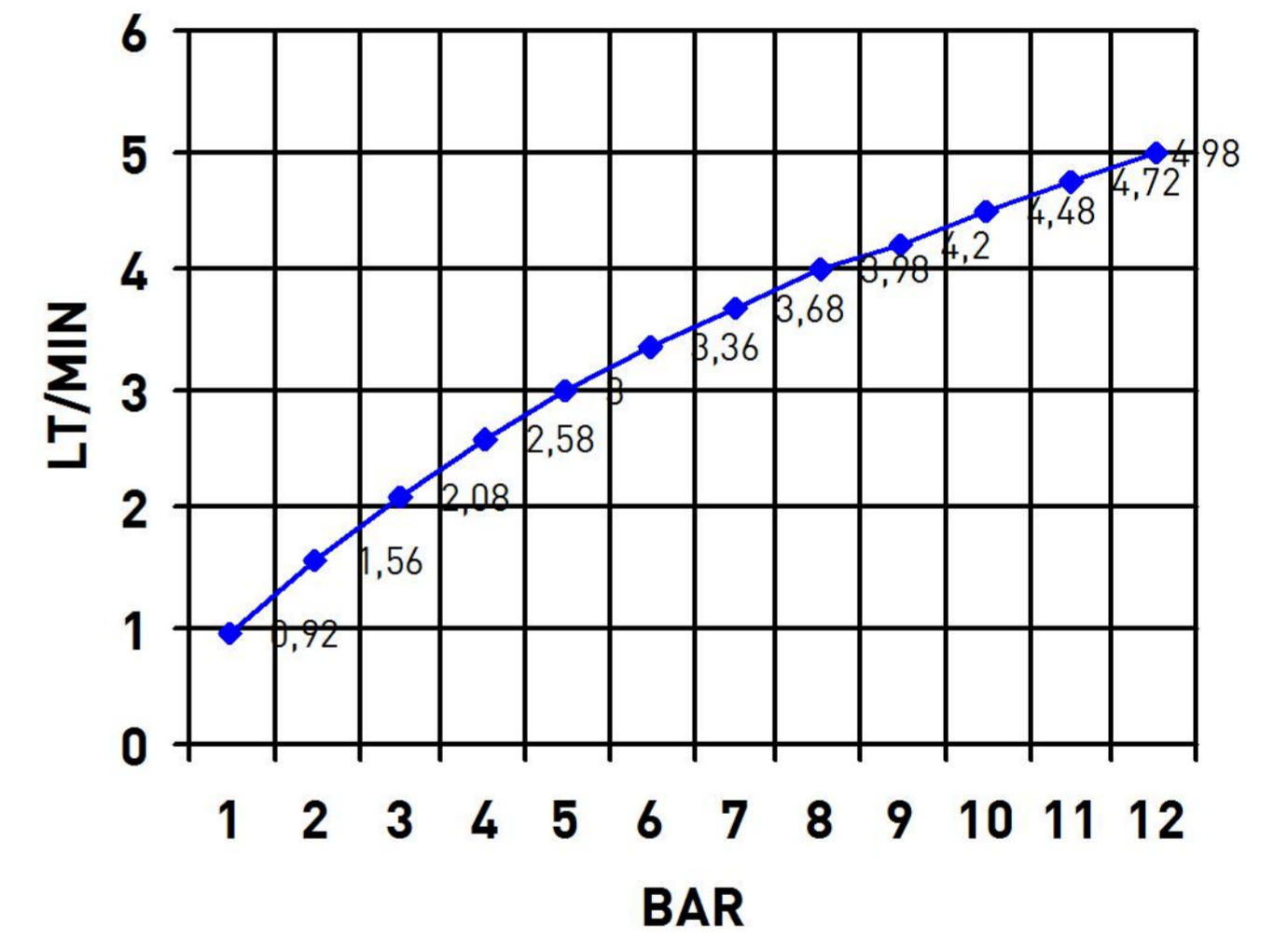
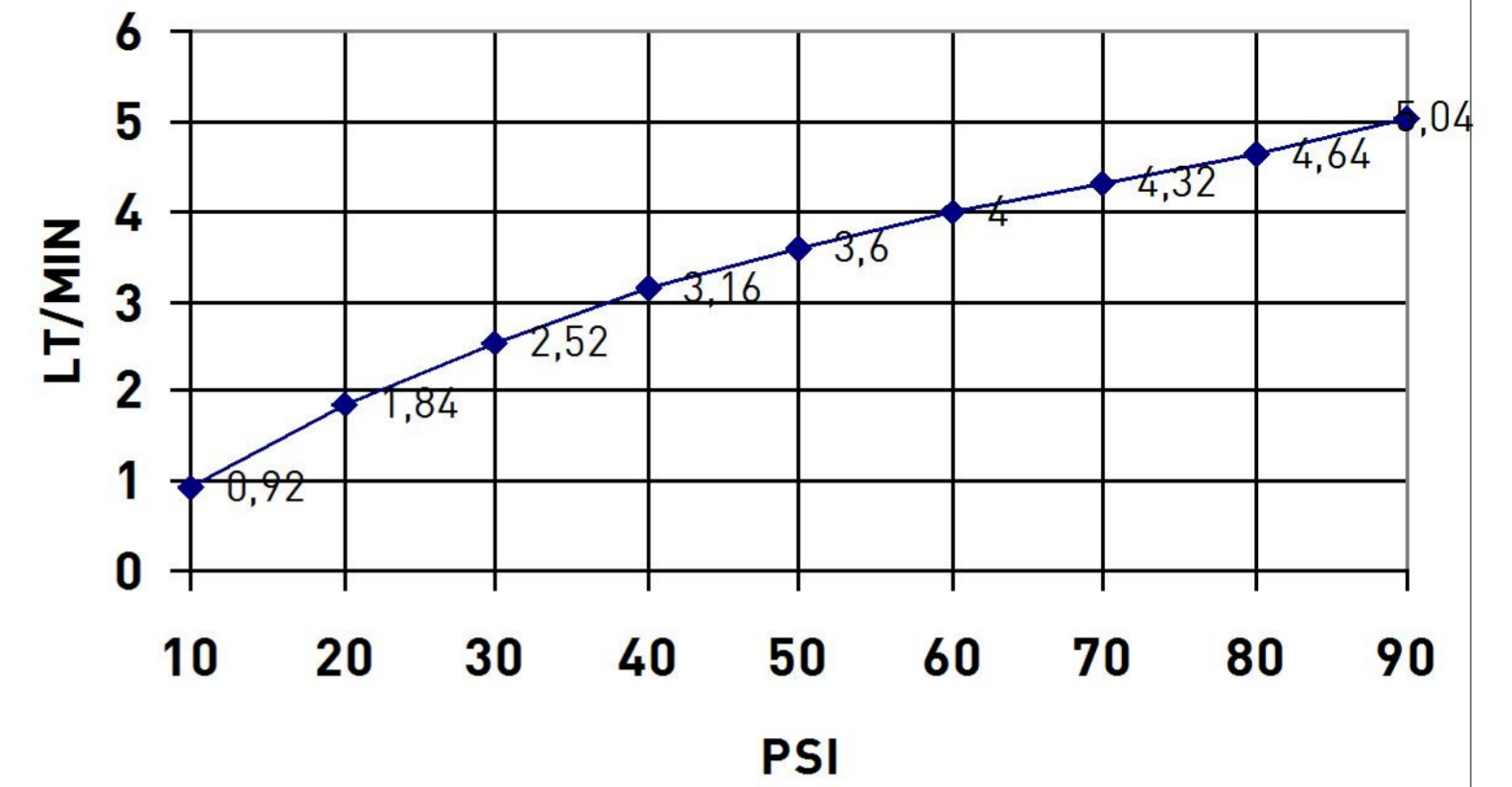


GRAFICO PORTATA/FLOW RATE



11	ST17/80	1	ETICHETTA ADESIVA	DIVERSI
10	PM2808S	1	CARTUCCIA CORTA Ø5/16 - 1 OR	DIVERSI
9	ST11/5-OC	1	GHIERA 1"1/8-18UNEF - OT. CROMATO	CW614N
8	ST17/17-SC-X	1	CANOTTO INOX G5/8 X 39 X 6 - PER CARTUCCIA CORTA Ø5/16 - 1 OR	ACCIAIO INOX - AISI 304
7	ST16/2	1	GUARNIZIONE CORPO	GOMMA EPDM 80 SH
6	ST10/49-A	1	MANOPOLA TESTA SFERICA - NERA	DIVERSI
5	10/581	1	KIT ASTA MANOPOLA ACQUA	DIVERSI
4	17/510X	1	KIT PISTONCINO	DIVERSI
3	ST17/67	1	BECCUCCIO INOX INCLINATO - FORO Ø8	ACCIAIO INOX - AISI 304
2	ST10/34	1	RIDUZIONE PER BECCUCCIO INCLINATO	ACETALICA POLIMERO
1	ST17/96-SC-X	1	CORPO RUBINETTO INOX PICCOLO SENZA COMPENS. CIECO	ACCIAIO INOX - AISI 304
POS.	CODICE	N° PZ.	DENOMINAZIONE	MATERIALE

FILE: 17_250XF5

ARCHIVIO: //

REPARTO: MON-B

SCALA: 3:2

MATERIALE: DIVERSI

NORMATIVE:

DISEGNO DI PROPRIETA' RISERVATA
A TUTTI GLI EFFETTI DI LEGGE

TOLLERANZE UNI EN ISO 22768-F

TRANNE DOVE DIVERSAMENTE INDICATO

QUOTE IMPORTANTI

ESPONENTE DI MODIFICA



DIS.N°: 17/250XF5

GRUPPO

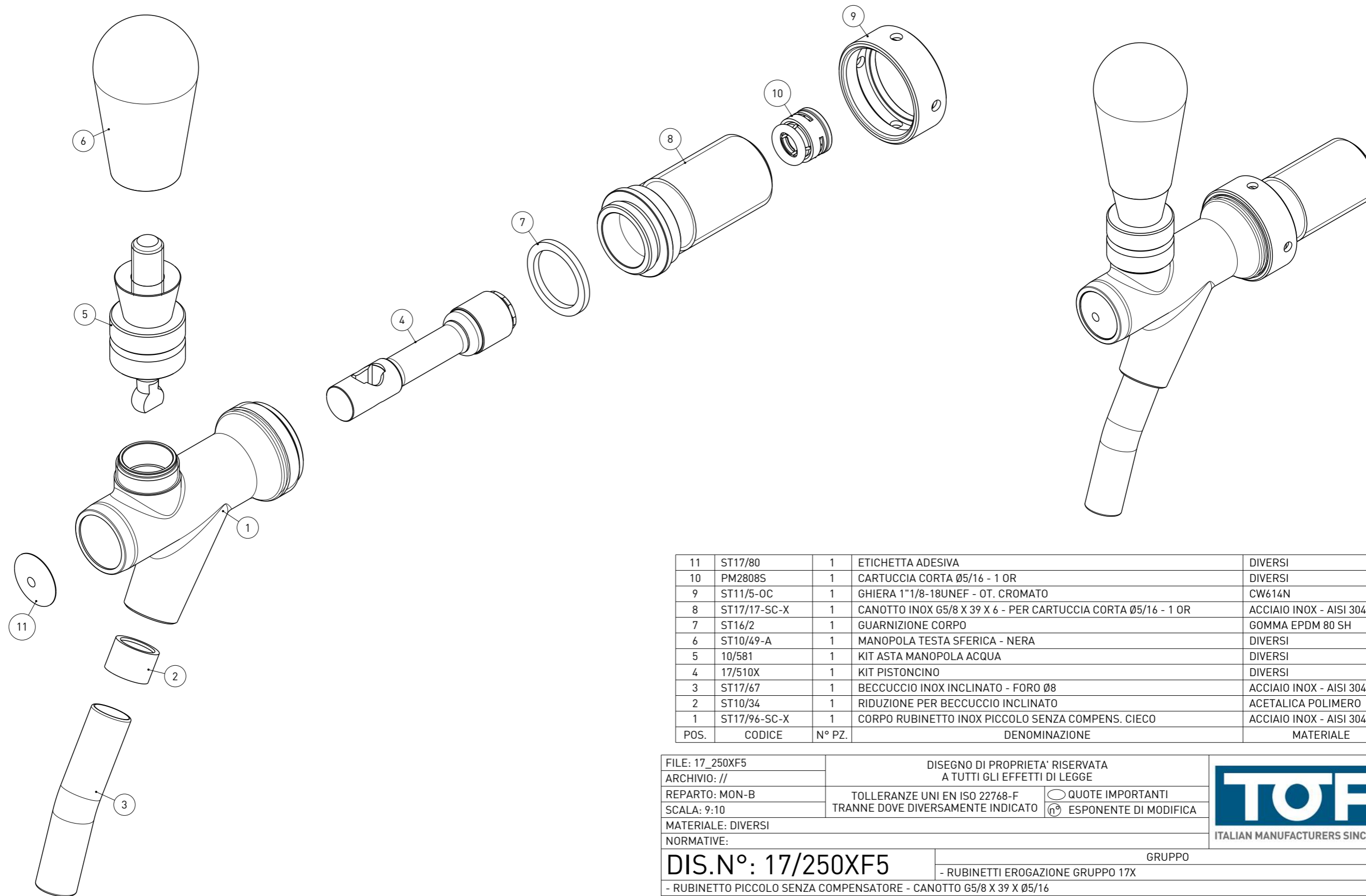
- RUBINETTI EROGAZIONE GRUPPO 17X

- RUBINETTO PICCOLO SENZA COMPENSATORE - CANOTTO G5/8 X 39 X Ø5/16

- BECCUCCIO INOX FORO Ø8 - INOX - SEDE ETICHETTA ADESIVA

Rev.	DATA	DESCRIZIONE	DIS.	DEL.	PEZZO GREZZO Kg :
8	16-02-2016	AGGIUNTI GRAFICI PORTATA	AA	TD	PEZZO FINITO Kg : 0.472

PRIMA EMISSIONE: 24-07-2014
DISEGNO STAMPO:
NOTE:
FORMATO: A2
FOGLIO: 1



11	ST17/80	1	ETICHETTA ADESIVA	DIVERSI
10	PM2808S	1	CARTUCCIA CORTA Ø5/16 - 1 OR	DIVERSI
9	ST11/5-OC	1	GHIERA 1"1/8-18UNEF - OT. CROMATO	CW614N
8	ST17/17-SC-X	1	CANOTTO INOX G5/8 X 39 X 6 - PER CARTUCCIA CORTA Ø5/16 - 1 OR	ACCIAIO INOX - AISI 304
7	ST16/2	1	GUARNIZIONE CORPO	GOMMA EPDM 80 SH
6	ST10/49-A	1	MANOPOLA TESTA SFERICA - NERA	DIVERSI
5	10/581	1	KIT ASTA MANOPOLA ACQUA	DIVERSI
4	17/510X	1	KIT PISTONCINO	DIVERSI
3	ST17/67	1	BECCUCCIO INOX INCLINATO - FORO Ø8	ACCIAIO INOX - AISI 304
2	ST10/34	1	RIDUZIONE PER BECCUCCIO INCLINATO	ACETALICA POLIMERO
1	ST17/96-SC-X	1	CORPO RUBINETTO INOX PICCOLO SENZA COMPENS. CIECO	ACCIAIO INOX - AISI 304
POS.	CODICE	N° PZ.	DENOMINAZIONE	MATERIALE

FILE: 17_250XF5	DISEGNO DI PROPRIETA' RISERVATA A TUTTI GLI EFFETTI DI LEGGE				
ARCHIVIO: //					
REPARTO: MON-B	TOLLERANZE UNI EN ISO 22768-F TRANNE DOVE DIVERSAMENTE INDICATO	<input type="checkbox"/> QUOTE IMPORTANTI <input checked="" type="checkbox"/> ESPONENTE DI MODIFICA			
SCALA: 9:10					
MATERIALE: DIVERSI					
NORMATIVE:					
DIS.N°: 17/250XF5			GRUPPO		
			- RUBINETTI EROGAZIONE GRUPPO 17X		
			- RUBINETTO PICCOLO SENZA COMPENSATORE - CANOTTO G5/8 X 39 X Ø5/16		
			- BECCUCCIO INOX FORO Ø8 - INOX - SEDE ETICHETTA ADESIVA		
Rev.	DATA	DESCRIZIONE	DIS.	DEL.	PEZZO GREZZO Kg :
8	16-02-2016	AGGIUNTI GRAFICI PORTATA	AA	TD	PEZZO FINITO Kg : 0.472
PRIMA EMISSIONE: 24-07-2014					DISEGNO STAMPO:
NOTE:					FORMATO: A3
					FOGLIO: 2